



Een magnetisch filter ter bestrijding van micro organismen in de dieselbrandstof. De micro organismen in de brandstof krijgen bij doorstroming een magnetische impuls waardoor de bacterie zich onmogelijk verder kan ontwikkelen.



DeBug L140

Toepassing:	Motoren tot ca.100 pk.
Max. Flow:	140 ltr/uur
Flowrichting	Links > Rechts
Gewicht:	0,31 kg.
Afmeting:	Ø 60mm; 105 x 84 mm
Aansluiting:	1/4" NPT
Werkdruk:	40 Psi (2.8 bar)
Installatie:	8mm bout

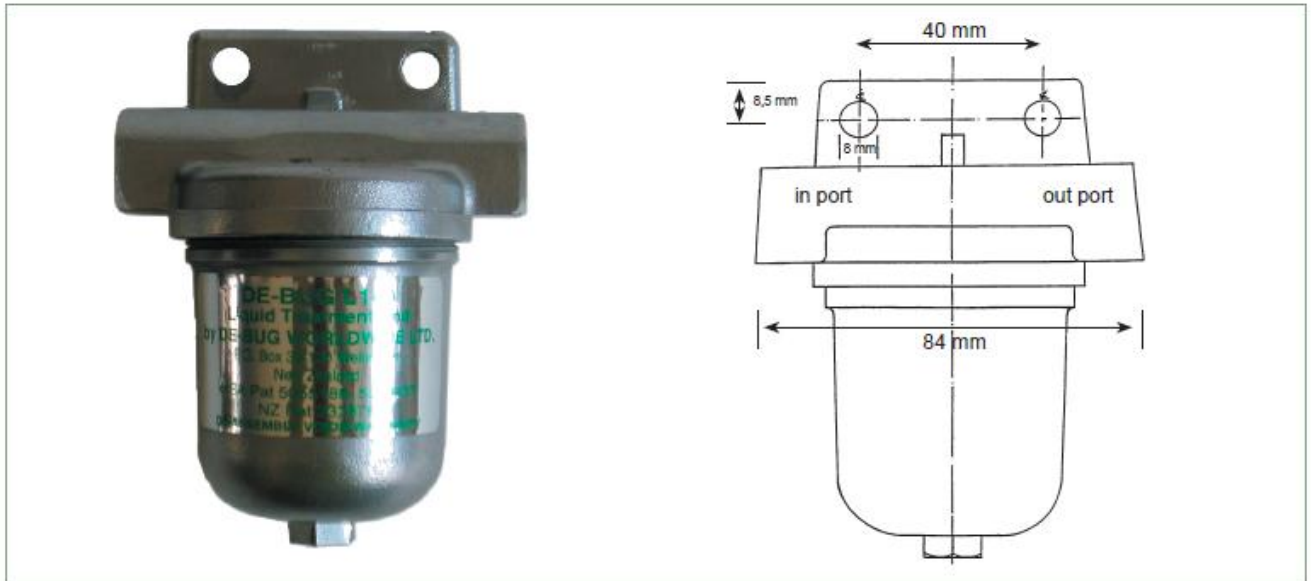
- Donaldson
- Mann Filter
- SF Filter
- Fleetguard
- Hifi Filter
- Separ
- De-Bug
- Wyckomar
- Overdruk
- NTZ

Nachtlevering
Indien gewenst kunnen we uw bestelling op de volgende dag voor 08.00 uur leveren.





DeBug L140



Toepassing	Diesel, marine diesel, lichte olie en gasolie
Motorvermogen	Max. ca. 74 kW / 100Pk
Max. flowrange	140 LPU / 2,4 LPM
Gewicht	0,3 kg
Afmeting	D: 60mm, H: 105mm, B: 84mm
Connectie	1/4" NPT
Materiaal	LM6, zeewaterbestendige, anticorrosieve aluminium legering
Montage	Met twee 8mm bouten in de flens. Fitting materialen van koper wordt aanbevolen.