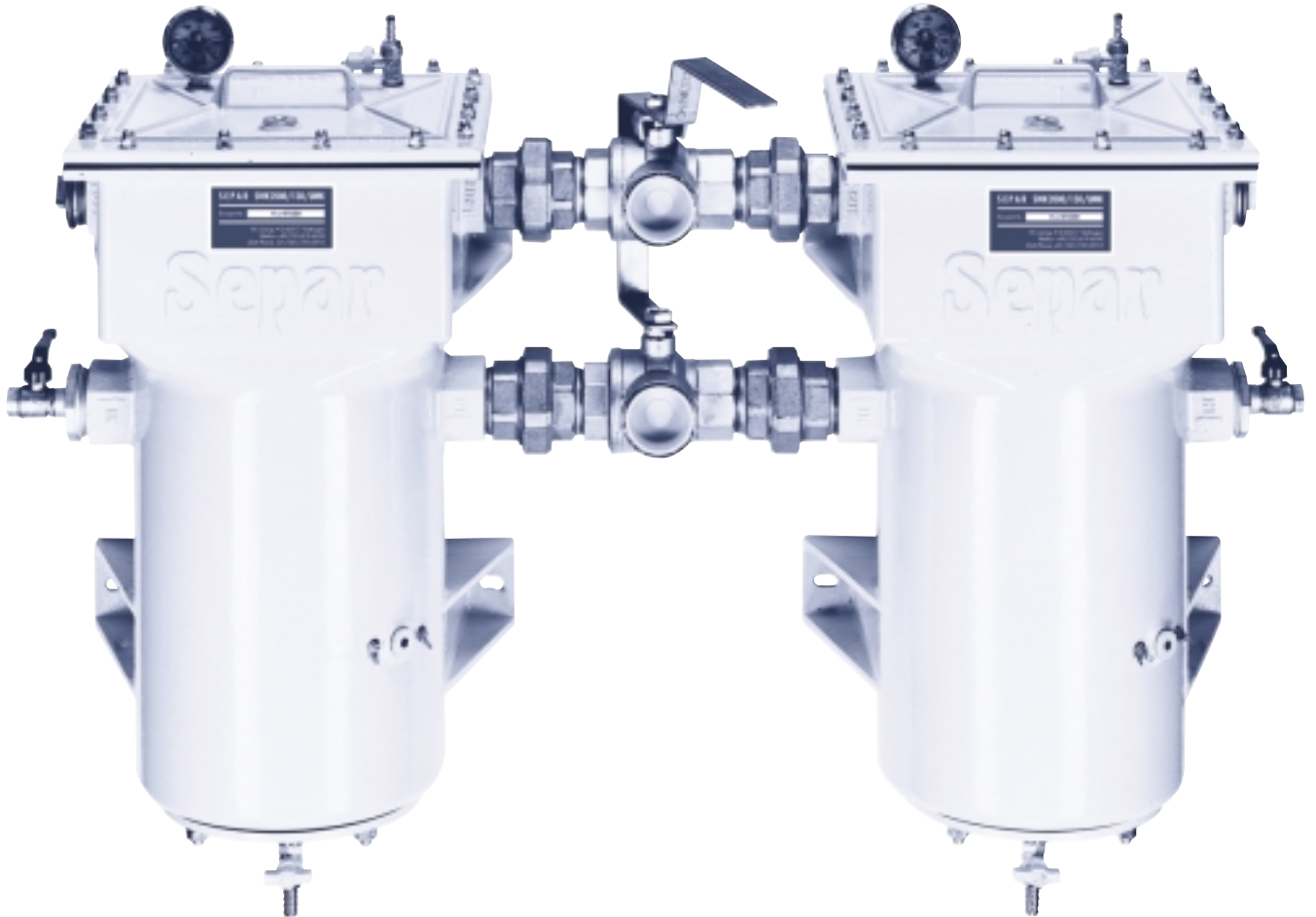


SEPAR FILTER

SEPAR 2000

SWK 2000/130/UMK

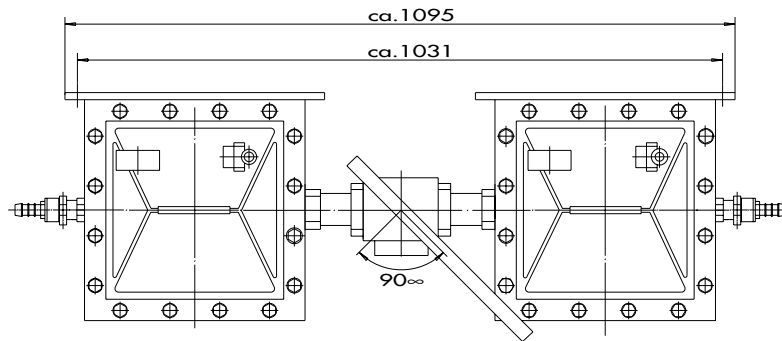
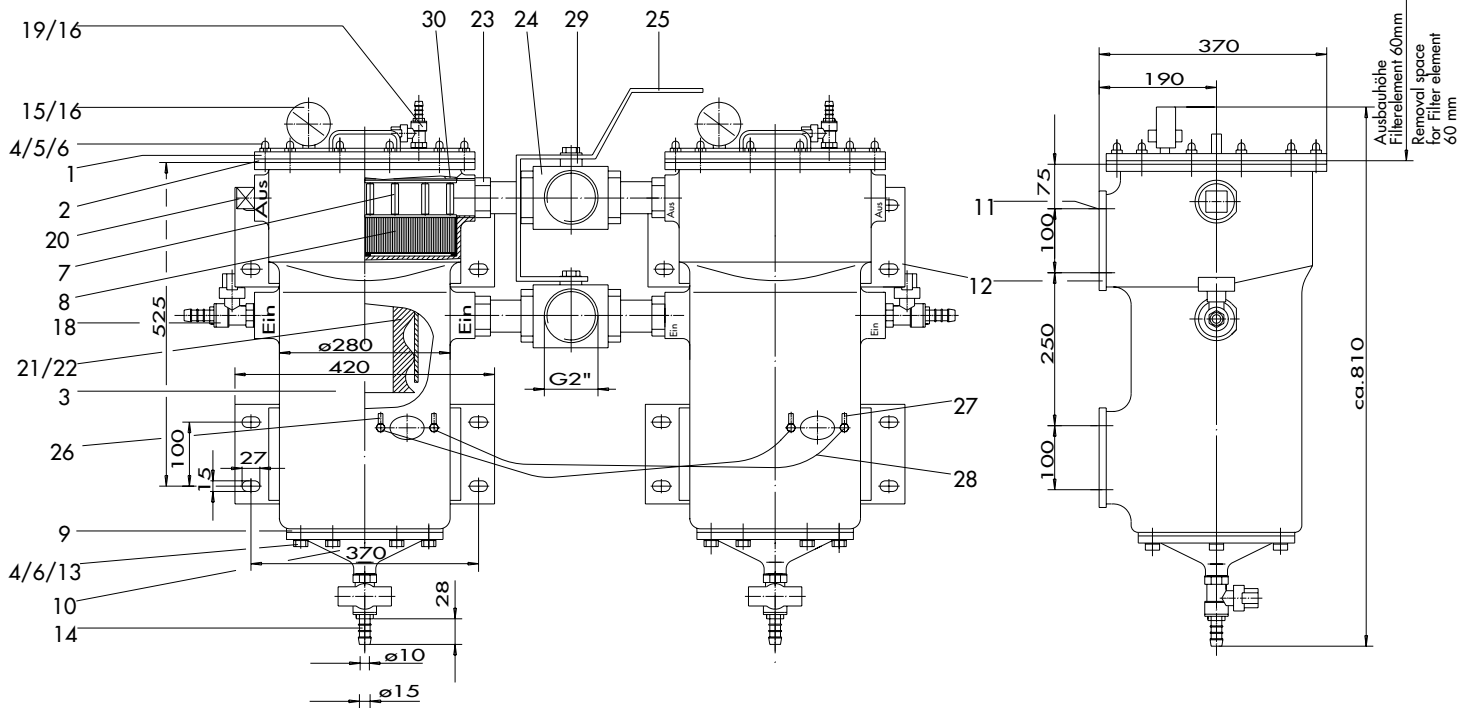


POS.	ARTIKEL-NR. ARTICLE NR.	STÜCK PIECES	BENENNUNG	DESCRIPTION	POS.	ARTIKEL-NR. ARTICLE NR.	STÜCK PIECES	BENENNUNG	DESCRIPTION
1	10050	2	Deckel	lid	16	40002	4	Dichtung	gasket
2	30387	2	Deckeldichtung	lid gasket	17	10062	4	Red.Nippel	reducing bushes
3	10133	2	Gehäuse	housing	18	10074	2	Kugelhahn 1/2" DN15	ball valve
4	10072	44	Stiftschraube d=1.25 d	stud screw	19	30366	2	Entlüftungshahn	bleed valve
5	10073	32	Hutmutter DIN 939 M8x25	cap nut	20	10053	2	Stopfen 2"	plugs
6	30021	64	U-Scheibe 8.4 DIN 125	washer 8.4 DIN 125	21	10056	2	Zentrifuge	centrifuge
7	30298	8	Federcassette	spring cassette	22	10057	2	Befest. Schraube	fastening screw
8	01830	8	Filter Element	filter element	23	10058	4	Verschraubung (344) 2"	fitting
9	10136	2	Dichtung	gasket	24	10043	2	Umschaltventil	reversing valve
10	10135	2	Boden	bottom	25	10059	1	Umlenkhebel	reversing lever
11	10138	32	Senkschraube M10x30	countersunk head	26	10016	2	Wasserkontakt (einfach)	water contact (single)
12	10129	4	Montageplatte	mounting plate	27	10017	2	Wasserkontakt (doppelt)	water contact (double)
13	10137	12	Skt.Mu. M8 DIN 934	screw	28	10078	1	Verbindungskabel	connections wire
14	30456	2	Ablafshahn	drain cock	29	10081	1	Winkel	elbow
15	30650	2	Vacuometer	vacuum gauge	30	10022	2	Andrückkreuz	pressure frome

SEPAR FILTER

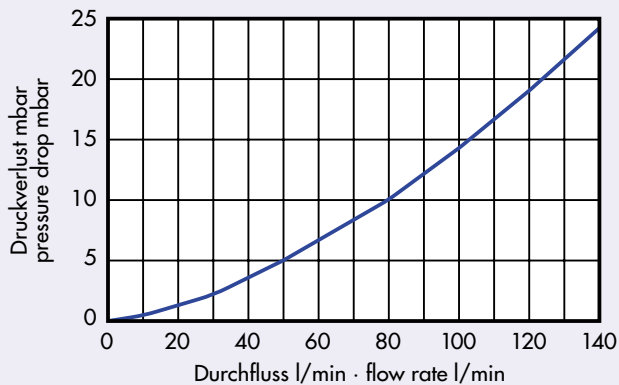
SEPAR 2000

SWK 2000/130/UMK



Linker Filter in Betrieb Rechter Filter in Betrieb

FLUSSDIAGRAMM · FLOW DIAGRAMM



Max. Durchflussmenge: 130 l/min Max. flow rate: 130 l/min
Anschluss: 2" Rohr Connection: 2" Pipe
Gewicht: 125 kg Weight: 125 kg

Technische Änderungen vorbehalten
We reserve the right to make technical changes without notification

Willibrord Lösing
Filter-Technik



Postfach 866009
45517 Hattingen
Essener Straße 108
45529 Hattingen
Telefon 02324/94600
Telefax 02324/40842