

# SEPAR FILTER

## SEPAR 2000

### SWK 2000/18/U



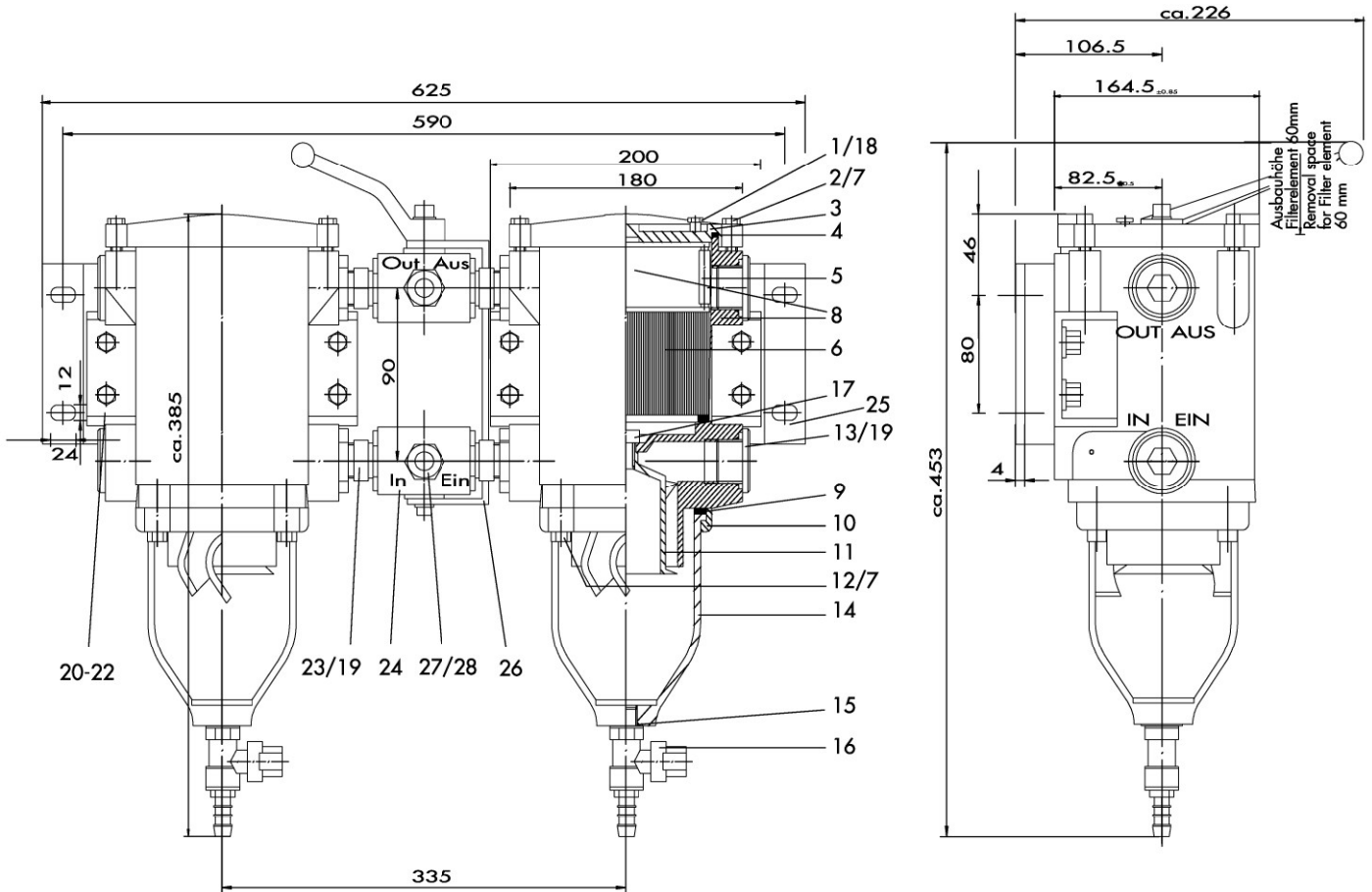
*optional*  
 30983 Bowl metal  
 30983k Bowl metal w/ contact  
 30343 Drain cock metal bowl

POS.	ARTIKEL-NR. ARTICLE NR.	STÜCK PIECES	BENENNUNG	DESCRIPTION	POS.	ARTIKEL-NR. ARTICLE NR.	STÜCK PIECES	BENENNUNG	DESCRIPTION
1	30408	2	Entlüftungsschraube	bleed valve	15	30472	2	Dichtung	gasket
2	30452	8	Schraube (Deckel)	screw (lid)	16	>2020 30343 2021> 30366	2	Ablabßhahn Klare Bowle	drain cock clear bowl
3	30572	2	Deckel	lid	17	30560	2	Schraube	screw
4	30421	2	Deckeldichtung	lid gasket	18	30558	2	Dichtung f. Pos. 1	gasket f. Pos. 1
5	30298	2	Federkassette	spring cassette	19	30721	8	Dichtung f. Pos. 13	gasket f. Pos. 13
6	01830	2	Filter-Einsatz	filter element	20	30488	8	Schraube	screw
7	30448	16	U-Scheibe	washer	21	30022	8	Sicherungsmutter	lock nut
8	30428	2	Gehäuse	housing	22	30021	16	U-Scheibe	washer
9	30423	2	Dichtung Bowlenhaltering	bowl gasket	23	30464	4	Ger.Verschraubung	straight fitting
10	30575	2	Bowlenhaltering	bowl retainer ring	24	30465	1	Umschaltventil	reversing valve
11	30429	2	Zentrifuge	centrifuge	25	30466	1	Montageplatte	mounting plate
12	30567	8	Schraube (Bowlenhaltering)	screw (for bawl retainer ring)	26	30492	1	Umkehrhebel	reversing lever
13	30705	4	Verschluß-Stopfen	blind screw	27	30338	2	Ü-Mutter	union nut
14	063786	2	Bowle	bowl	28	30339	2	Schneidring	cutting ring

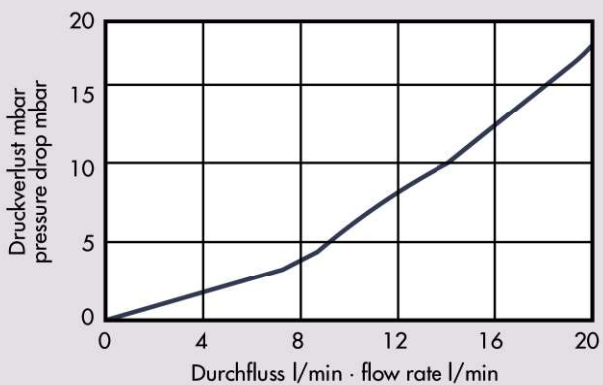
# SEPAR FILTER

## SEPAR 2000

### SWK 2000/18/U



#### FLUSSDIAGRAMM · FLOW DIAGRAM



Max. Durchflussmenge: 18 l/min    Anschluss: 22 mm Rohr Ø  
 Max. flow rate: 18 l/min        Connection: 22 mm Pipe Ø

Technische Änderungen vorbehalten  
 We reserve the right to make technical changes without notification

**Willibrord Lösing**  
 Filter-Technik



Postfach 866009  
 45517 Hattingen  
 Essener Straße 108  
 45529 Hattingen  
 Telefon 0 23 24/9 46 00  
 Telefax 0 23 24/4 08 42