

SEPAR FILTER

SEPAR 2000

SWK 2000/5



optional

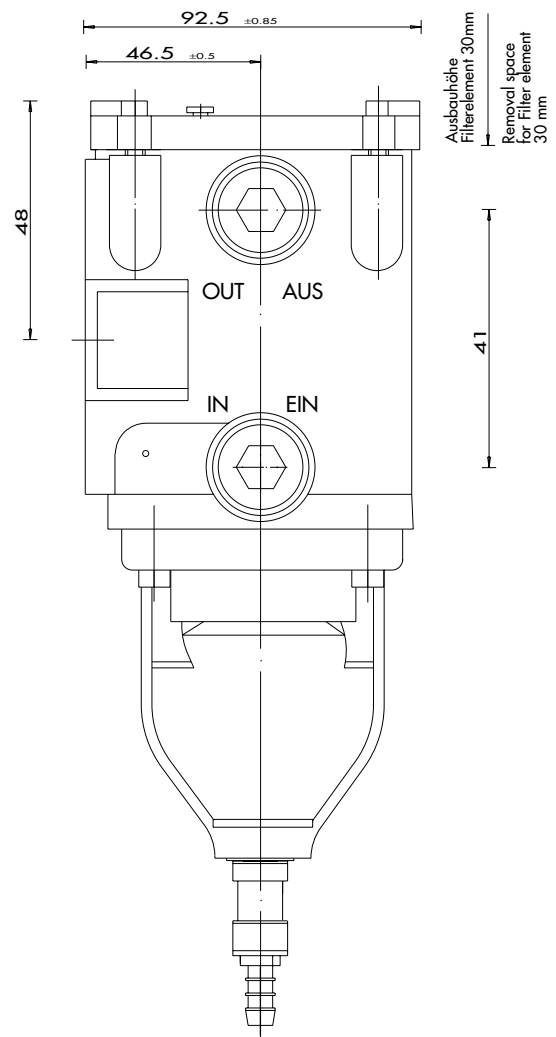
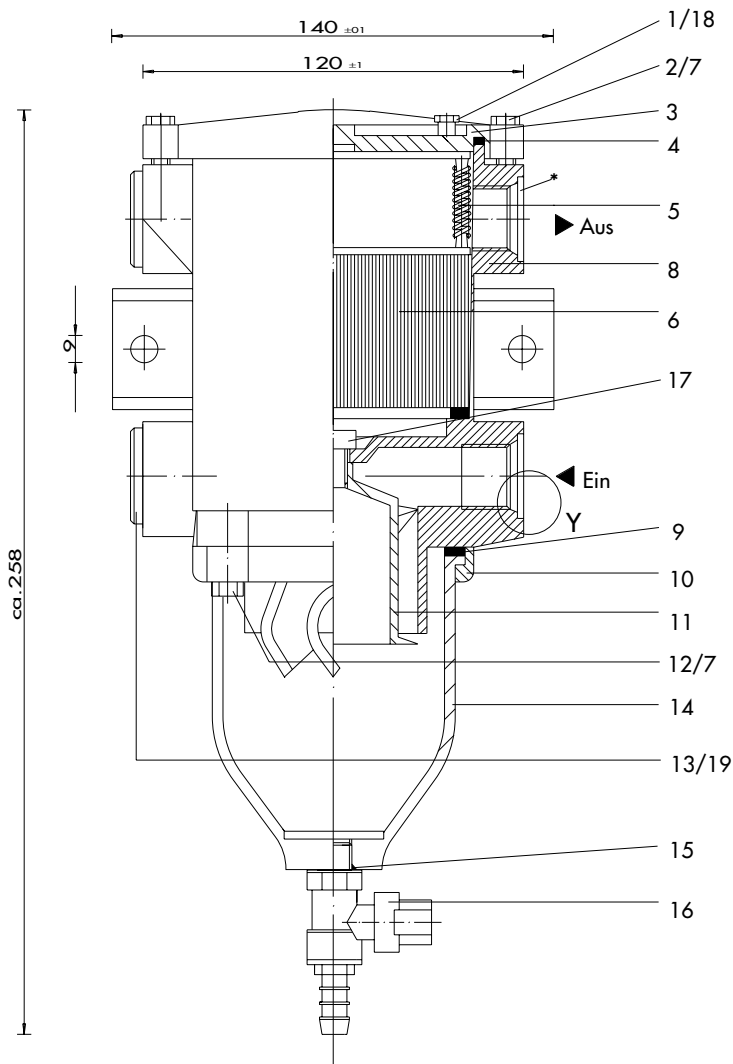
30981 Bowl metal

30981k Bowl metal w/ contact

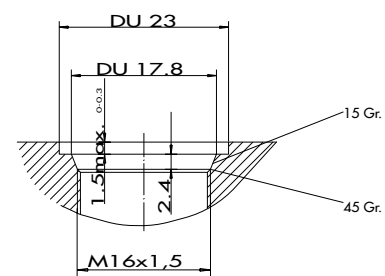
POS.	ARTIKEL-NR. ARTICLE NR.	STÜCK PIECES	BENENNUNG	DESCRIPTION	POS.	ARTIKEL-NR. ARTICLE NR.	STÜCK PIECES	BENENNUNG	DESCRIPTION
1	30408	1	Entlüftungsschraube	bleed valve	11	30548	1	Zentrifuge	centrifuge
2	30430	4	Schraube (Deckel)	screw (lid)	12	30561	4	Schraube (Bowlenhalterung)	screw (for bowl retainer ring)
3	30542	1	Deckel	lid	13	30471	2	Verschluß-Stopfen	blind screw
4	30545	1	Deckeldichtung	lid gasket	14	30984	1	Bowle	bowl
5	30295	1	Federkassette	spring cassette	15	40002	1	Dichtung	gasket
6	00530	1	Filter-Einsatz	filter element	16	30366	1	Ablabßhahn	drain cock
7	30447	8	U-Scheibe	washer	17	30560	1	Schraube	screw
8	30541	1	Gehäuse	housing	18	30558	1	Dichtung f. Pos. 1	gasket f. Pos. 1
9	30565	1	Dichtung Bowlenhalterung	bowl gasket	19	40002	2	Dichtung f. Pos. 13	gasket f. Pos. 13
10	30564	1	Bowlenhalterung	bowl retainer ring					

SEPAR 2000

SWK 2000/5

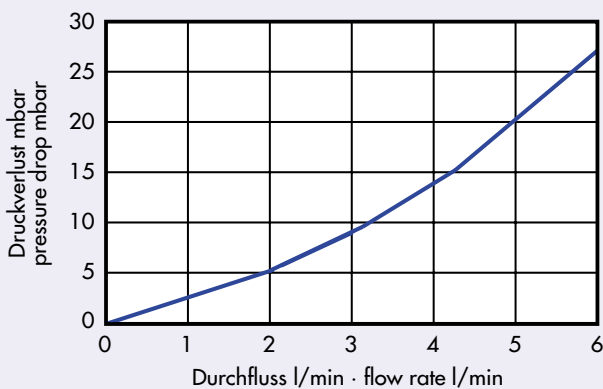


Detail Y



Technische Änderungen vorbehalten
We reserve the right to make technical changes without notification

FLUSSDIAGRAMM · FLOW DIAGRAM



Max. Durchflussmenge: 5 l/min Anschlussgewinde: M 16 x 1,5
Max. flow rate: 5 l/min Thread: M 16 x 1,5

Willibrord Lösing
Filter-Technik



Postfach 86 6009
45517 Hattingen
Essener Straße 108
45529 Hattingen
Telefon 023 24/9 46 00
Telefax 023 24/408 42