

SEPAR SWK-Range

Documentation

**Snijder
Filtertechniek bv**

Randweg 1 | 8061 RW Hasselt

Postbus 69 | 8060 AB Hasselt

Tel: 038 4773800

Fax: 038 4773888

info@snijderfiltertechniek.nl

www.snijderfiltertechniek.nl





Separ 2000

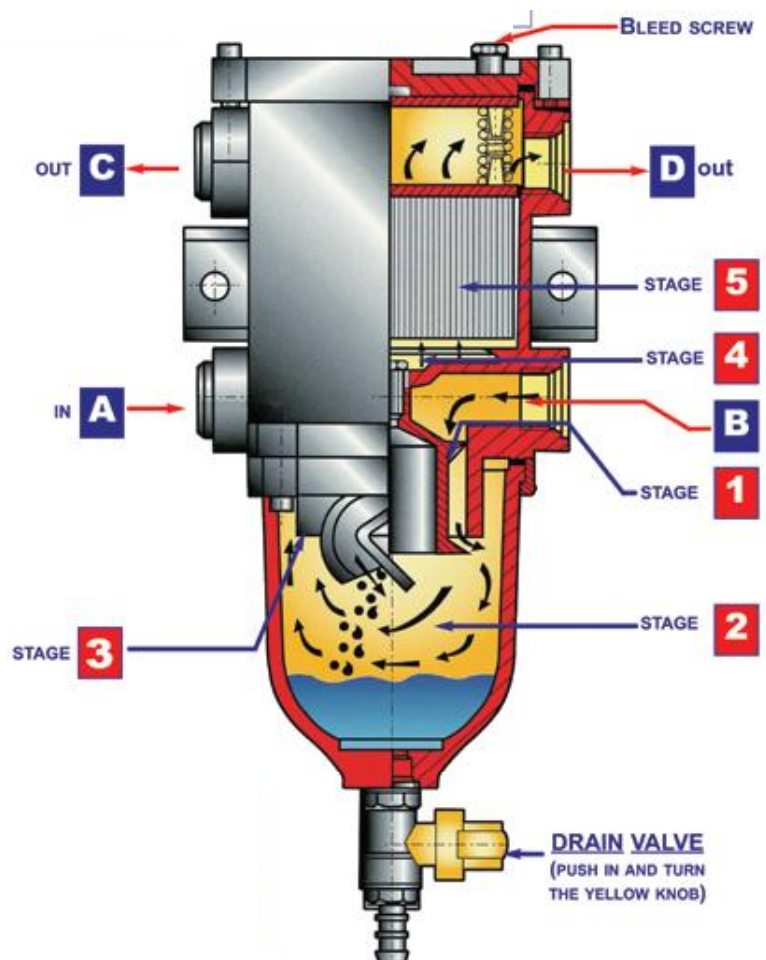
Water Separator and Fuel Filter

The separation and filtration process takes place according to a new, unique and patented concept, which is applied throughout all of the range. The Separ 2000 series is outstanding due to its small physical size in relation to the effective flow rate. The Separ 2000 should be installed on the suction side of the fuel system, between the

fuel feed tank and the engine mounted fuel lift pump. Fuel enters the filter through either port A or B depending on which is more convenient for installation, and using the plug provided to seal off the unused port. Fuel exits the filter through either port C or D.

Functions of the Separ 2000

- 1** Fuel enters (A or B port) where the interior vane system gives circular motion to the fuel.
- 2** Fuel still in circular motion reaches the bowl section where water and heavier particles are forced to settle on the bottom of the bowl.
- 3** Here, the fuel passes the second vane system, changing rotation, which separates smaller size water droplets and finer particulates.
- 4** Just below the filter element, the fuel passage widens considerably, thus reducing its speed and allowing even more contaminants to fall down in the bowl by gravity.
- 5** The final filtration of the remaining contaminants is accomplished by the long life filter element. The clean fuel leaves the filter via ports C or D on either side of the filter.



SEPAR 2000

WASSERABSCHNEIDER & KRAFTSTOFF-FILTER
WATER SEPARATOR & FUEL FILTER
ВОДОРАЗДЕЛИТЕЛЬ & ТОПЛИВНЫЙ ФИЛЬТР

Einbauanleitung:

Der SEPAR 2000 wird in die Saugleitung des Kraftstoff-Systems eingebaut, d. h. zwischen Kraftstofftank und Kraftstoffförderpumpe.

- An einer gut erreichbaren Stelle der Kraftstoff-Saugleitung wird der SEPAR 2000 zwischeneschaltet. (Andere Kraftstofffilter in der Saugleitung müssen entfernt werden.)
- Beachten Sie hierbei auch die verschiedenen Ein- bzw. Auslassmöglichkeiten des SEPAR 2000.
- Der Filter kann höher oder tiefer als der Tank eingebaut werden. Die günstigste Einbauhöhe ist jedoch: Filtereinlass auf gleicher Höhe mit Oberkante Tank (siehe Skizze).
- Beim höher- oder tieferliegenden Filter muss ein Absperrventil (Kugelventil mit vollem Leitungsquerschnitt) eingebaut werden, da sonst beim Öffnen des Deckels der Kraftstoff abfließen kann. Nach dem Einbau des SEPAR 2000 den Filter mit Kraftstoff auffüllen und das Treibstoffsystem entlüften, um ein Trockenlaufen der Kraftstoff- und Einspritzpumpe auszuschießen.
- Vermeiden Sie 90° Winkel in der Kraftstoffleitung, wenn erforderlich benutzen Sie 90° Leitungsbogen. Verwenden Sie bitte entsprechende Verschraubungen mit einer O-Ringdichtung.
- Hohlbohrschrauben und Ringstutzen sollten nicht verwendet werden, da sie einen hohen Druckverlust zur Folge haben.
- Reduzieren Sie nicht den Durchmesser der Kraftstoffleitung.
- Beachten Sie den erforderlichen Freiraum von 60 mm über dem Filter zum Wechsel des Filterelementes.

Wartungsanleitung:

- Vor Wartungsarbeiten am SEPAR 2000 Motor abstellen oder bei Umschaltfilter auf den anderen Filter umschalten.
- Die Entlüftungsschraube auf dem Deckel öffnen.
- Wasser- und Schmutz durch Öffnen des Ablasshahns aus der Bowle entleeren und Ablasshahn wieder schließen.
- Die Entlüftungsschraube auf dem Deckel nach dem Auffüllen des Filters mit sauberem Kraftstoff wieder schließen und Kraftstoffsystem entlüften, um Luft oder ein Trockenlaufen der Einspritzpumpe zu vermeiden.
- Durch den zuvor beschriebenen Vorgang wird das Filterelement von oben nach unten rückgespült bzw. regeneriert, um eine längere Standzeit des Filterelementes zu erreichen. Das Filterelement des SEPAR 2000 sollte bei zu hohem Ansaugwiderstand oder Leistungsabfall des Motors bzw. einmal jährlich gewechselt werden.

Achtung: Zur Reinigung der Kunststoffbowle nur sauberen Dieseldieselkraftstoff verwenden.

Wechsel des Filterelementes:

- Motor abstellen oder bei Umschaltfilter auf den anderen Filter umschalten
- Deckelschrauben lösen
- Deckel abnehmen
- Federkassette herausnehmen
- Filtereinsetz am Bügel herausnehmen
- Neues Filterelement einlegen
- Federkassette auf das Element legen
- Dichtung auf den richtigen Sitz im Deckel und auf Beschädigungen prüfen (evtl. auswechseln)
- Deckel mittels der Schrauben über Kreuz festziehen
- Deckel auf richtigen Sitz und Dichtigkeit prüfen
- Kraftstoffsystem auffüllen und entlüften
- Motor starten bzw. bei Umschaltfiltern auf Filter nach Wahl schalten

Installation Instructions:

The SEPAR 2000 should be installed on the suction side of the fuel system, between the fuel feed tank and the engine mounted fuel lift pump.

- Install the filter in an accessible position to allow water and particulate removal and filter element change (a minimum of 60 mm is required for element change).
- The filter housing has two inlet and two outlet ports to give options on installation position.
- The ideal position for the filter is at the same height as the lift pump. However if the top of the fuel tank is above this position a "full flow" ball valve should be fitted before, the filter so that the fuel flow can be shut off to allow filter maintenance.
- In application where the fuel level is below the filter it is still advisable to install a "full flow" ball valve to prevent fuel draining back into the fuel tank.
- After filter installation on system without a positive head of fuel, remove the filter lid and fill with fuel to assist in priming the system.
- Avoid sharp 90-degree bends on the fuel system piping as these increase system pressure drop, as does any reduction in the internal diameter of fuel piping.
- Check all fittings are tight and free from leaks.

Maintenance Instructions:

- Before any maintenance procedures switch off engine or change over to the filter if a duplex system is fitted.
- Open bleed valve on top of the filter lid.
- Drain any separated water and particulate by opening the valve push and turn at the bottom of the bowl, then close the drain valve.
- Refill the filter with fuel, by either opening the shut off valve if the fuel level is above the filter or alternatively remove the lid and top up filter, then replace the lid and close the bleed valve.
- Note: Engine mounted fuel lift pumps are normally fitted with a manual priming lever.
- The above detailed procedure will have also flushed the filter element by the action of clean fuel washing back down through the element, this action extends the life of the filter element. Replace the filter element of the SEPAR 2000 in the pressure drop is too high or if engine is not able to reach maximum revolutions or at least once a year.

Important: Only clean diesel fuel should be used to clean clear plastic bowls, certain cleaning materials can attack the plastic material and have a detrimental effect.

Procedure to replace filter element:

- Stop engine or change to other filter if duplex system
- Loosen the lid screws
- Remove the lid
- Take out the spring cassette
- Lift out filter element by the handle
- Replace with new filter element
- Re-fit the spring cassette
- Check lid gasket is positioned correctly or replace if necessary
- Fit lid, checking for correct positioning, insert screws and tighten them in multiple turns cross wise
- Prime fuel system and check for leaks
- Restart engine or switch to filter of your choice if a duplex system

Instrukcija po vstrojke:

Сепар 2000 встраивается во всасывающую магистраль топливпровода, т.е. между баком и подкачивающим насосом.

- Демонтируйте /если имеются/ штатные фильтры в этой части топливпровода и в легкодоступном месте сделайте разрез /либо используйтеосвободившееся место/ для Сепар-2000.
- Обратите внимание на возможность подвода впускной и выпускной частей топливпровода с обеих сторон Сепар 2000.
- Фильтр может быть встроен выше или ниже топливного бака. Однако наиболее желательная встройка: впускное отверстие фильтра находится на одном уровне с верхним кантом топливного бака /см. схему/.
- При расположении фильтра ниже или выше топливного бака необходима установка запорного крана /с проходным сечением не менее чем у топливпровода/, т.к. иначе при снятии крышки фильтра может вытечь топливо. После встройки Сепар 2000 наполните фильтр топливом /при необходимости можно через снятую крышку фильтра / и подкачать топливо ручным насосом, чтобы избежать холостой работы подкачивающего насоса и насоса высокого давления/.
- Избегайте прямых углов при встройке или используйте прямоугольные штуцера с круглыми резиновыми сальниками.
- Обратите внимание на требуемое расстояние 30 или 60 мм, необходимое для снятия крышки фильтра при замене фильтрующего элемента.

Инструкция по обслуживанию:

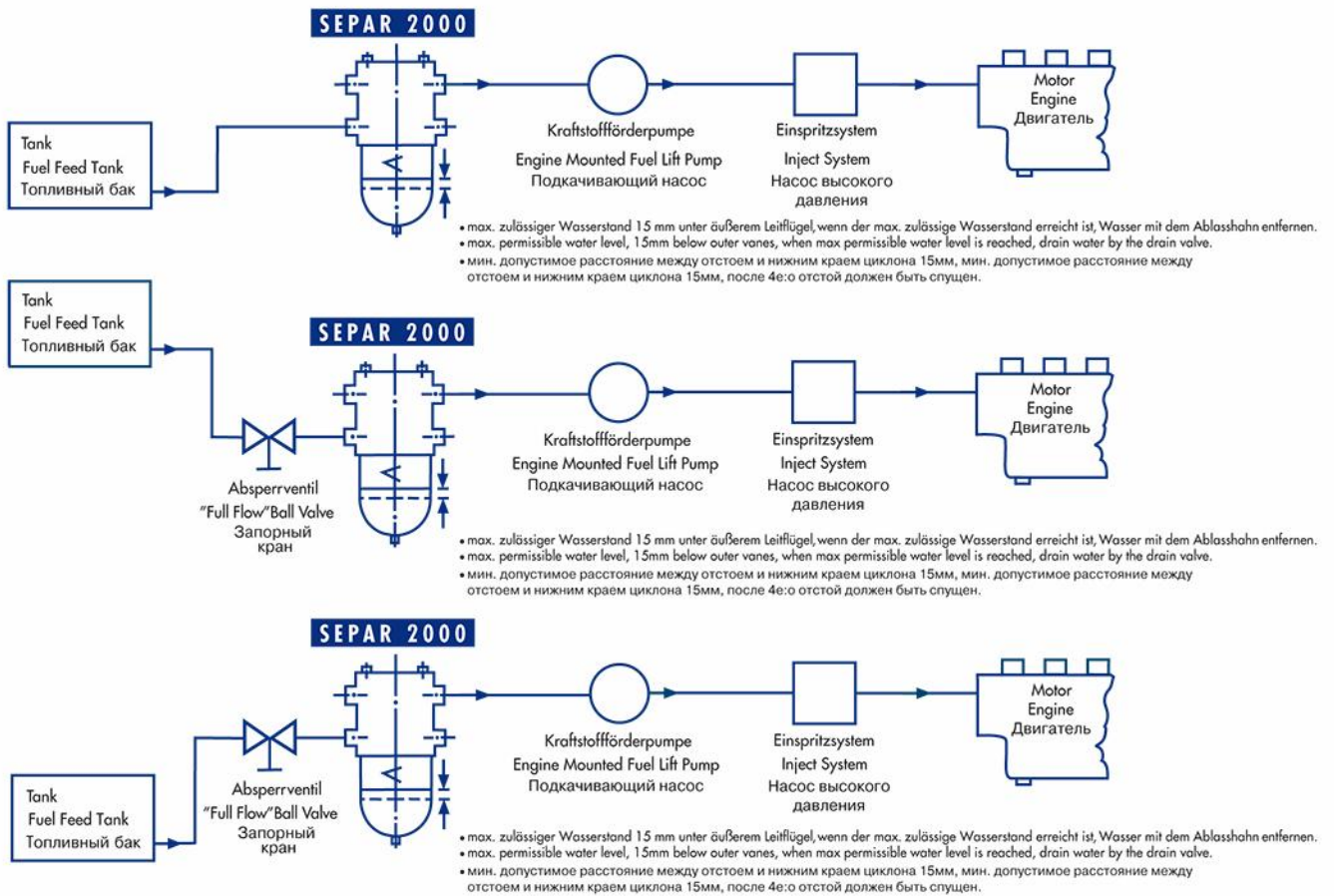
- Перед профилактикой Сепар 2000 заглушить двигатель или, если установлен двойной фильтр, топливную систему переключить на другой фильтр.
- Вывернуть болт разгерметизации на крышке фильтра.
- Открыть спускной кран, выпустить воду и грязь и снова закрыть кран.
- Заполнить фильтр чистым топливом, ввернуть болт разгерметизации и подкачать топливо ручным насосом для удаления воздуха из топливной системы, что позволит избежать холостойработы насосов.
- Одновременно со спуском отстоя происходит очищение фильтрующего элемента опускающимся вниз чистым топливом из верхней части фильтра, что позволяет достичь значительного увеличения срока службы элемента. Фильтрующий элемент заменяется в зависимости от увеличения его сопротивления соответственно степени загрязнения, однако не реже 1 раза в год.

Внимание: очищать прозрачный отстойник разрешается только чистым дизтопливом.

Замена фильтрующего элемента:

- Заглушить двигатель или, если установлен двойной фильтр, переключить на другой.
- Вывернуть болты крышки фильтра.
- Снять крышку.
- Вынуть пружинный блок.
- За проволочную рукоятку вытащить фильтрующий элемент.
- Вставить новый фильтрующий элемент.
- Поставить на место пружинный блок.
- Поставить на место сальник крышки /в случае повреждения заменить/.
- Равномерно затянуть болты крышки фильтра.
- Проверить правильность посадки крышки и прокладки.
- Для удаления воздуха заполнить топливную систему, подкачать топливом ручным насосом.
- Запустить двигатель или, если установлен двойной фильтр, переключить по выбору.

Filtertyp Filter Type Тип фильтра	Ersatzelement Papier μ Spare Element Paper mic. Фил. элемент бумага	Artikel-Nr. Article No. Артикул-№	Stückzahl Quantity Кол-во	Dichtungssatz Artikel-Nr. Seal Kit Article No. Комплект сальников-№	Stückzahl Quantity Кол-во
SWK 2000/5 Einzelfilter • Single • одинарный	30 10	00530 00510	1 1	06 1527	1
SWK 2000/5/U Doppelfilter • Duplex • двойной	10 10	00530 00510	2 2	06 1527	2
SWK 2000/5/50 Einzelfilter • Single • одинарный	30 10	00530/50 00510/50	1 1	06 1527	1
SWK 2000/5/50/U Doppelfilter • Duplex • двойной	30 10	00530/50 00510/50	2 2	06 1527	2
SWK 2000/10 Einzelfilter • Single • одинарный	30 10	01030 01010	1 1	06 1528	1
SWK 2000/10/U Doppelfilter • Duplex • двойной	30 10	01030 01010	2 2	06 1528	2
SWK 2000/18 Einzelfilter • Single • одинарный	30 10	01830 01810	1 1	06 3979	1
SWK 2000/18/U Doppelfilter • Duplex • двойной	30 10	01830 01810	2 2	06 3979	2
SWK 2000/40 Einzelfilter • Single • одинарный	30 10	04030 04010	1 1	06 3980	1
SWK 2000/40/U Doppelfilter • Duplex • двойной	30 10	04030 04010	2 2	06 3980	2
SWK 2000/130 Einzelfilter • Single • одинарный	30 10	01830 01810	4 4	06 3993	1
SWK 2000/130/U Doppelfilter • Duplex • двойной	30 10	01830 01810	8 8	06 3993	2



SEPAR 2000

SWK 2000/5

M = Metall / Metal
K = Kontakten / Contacts

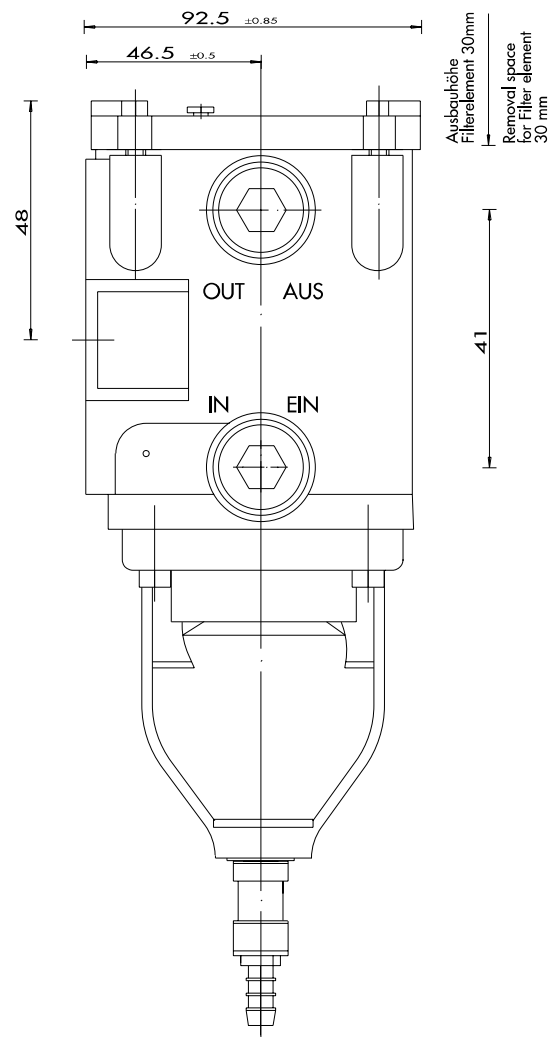
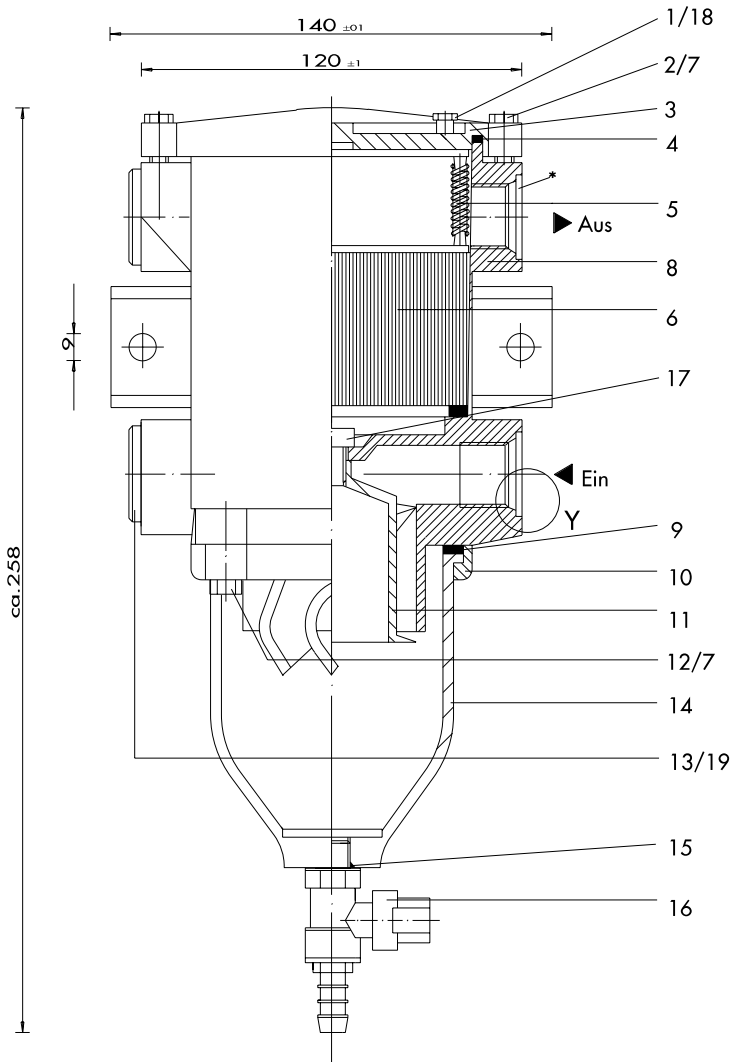


optional
30981 Bowl metal (M)
30981k Bowl metal w/ contact (MK)

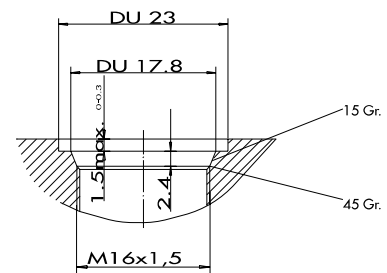
POS.	ARTIKEL-NR. ARTICLE NR.	STÜCK PIECES	BENENNUNG	DESCRIPTION	POS.	ARTIKEL-NR. ARTICLE NR.	STÜCK PIECES	BENENNUNG	DESCRIPTION
1	30408	1	Entlüftungsschraube	bleed valve	11	30548	1	Zentrifuge	centrifuge
2	30430	4	Schraube (Deckel)	screw (lid)	12	30561	4	Schraube (Bowlenhaltering)	screw (for bowl retainer ring)
3	30542	1	Deckel	lid	13	30471	2	Verschluß-Stopfen	blind screw
4	30545	1	Deckeldichtung	lid gasket	14	30984	1	Bowle	bowl
5	30295	1	Federkassette	spring cassette	15	40002	1	Dichtung	gasket
6	00530	1	Filter-Einsatz	filter element	16	30366	1	Ablaßhahn	drain cock
7	30447	8	U-Scheibe	washer	17	30560	1	Schraube	screw
8	30541	1	Gehäuse	housing	18	30558	1	Dichtung f. Pos. 1	gasket f. Pos. 1
9	30565	1	Dichtung Bowlenhaltering	bowl gasket	19	40002	2	Dichtung f. Pos. 13	gasket f. Pos. 13
10	30564	1	Bowlenhaltering	bowl retainer ring					

SEPAR 2000

SWK 2000/5

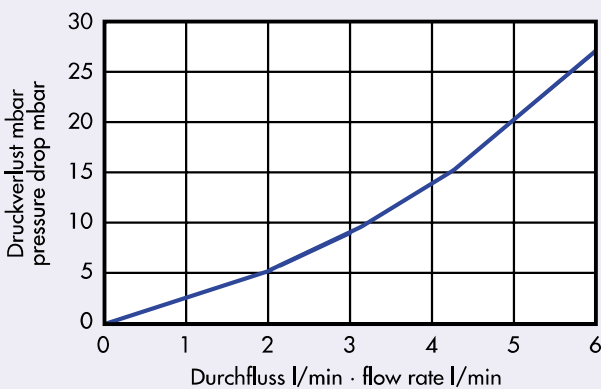


Detail Y



Technische Änderungen vorbehalten
We reserve the right to make technical changes without notification

FLUSSDIAGRAMM · FLOW DIAGRAMM



Max. Durchflussmenge: 5 l/min Anschlussgewinde: M 16 x 1,5
Max. flow rate: 5 l/min Thread: M 16 x 1,5

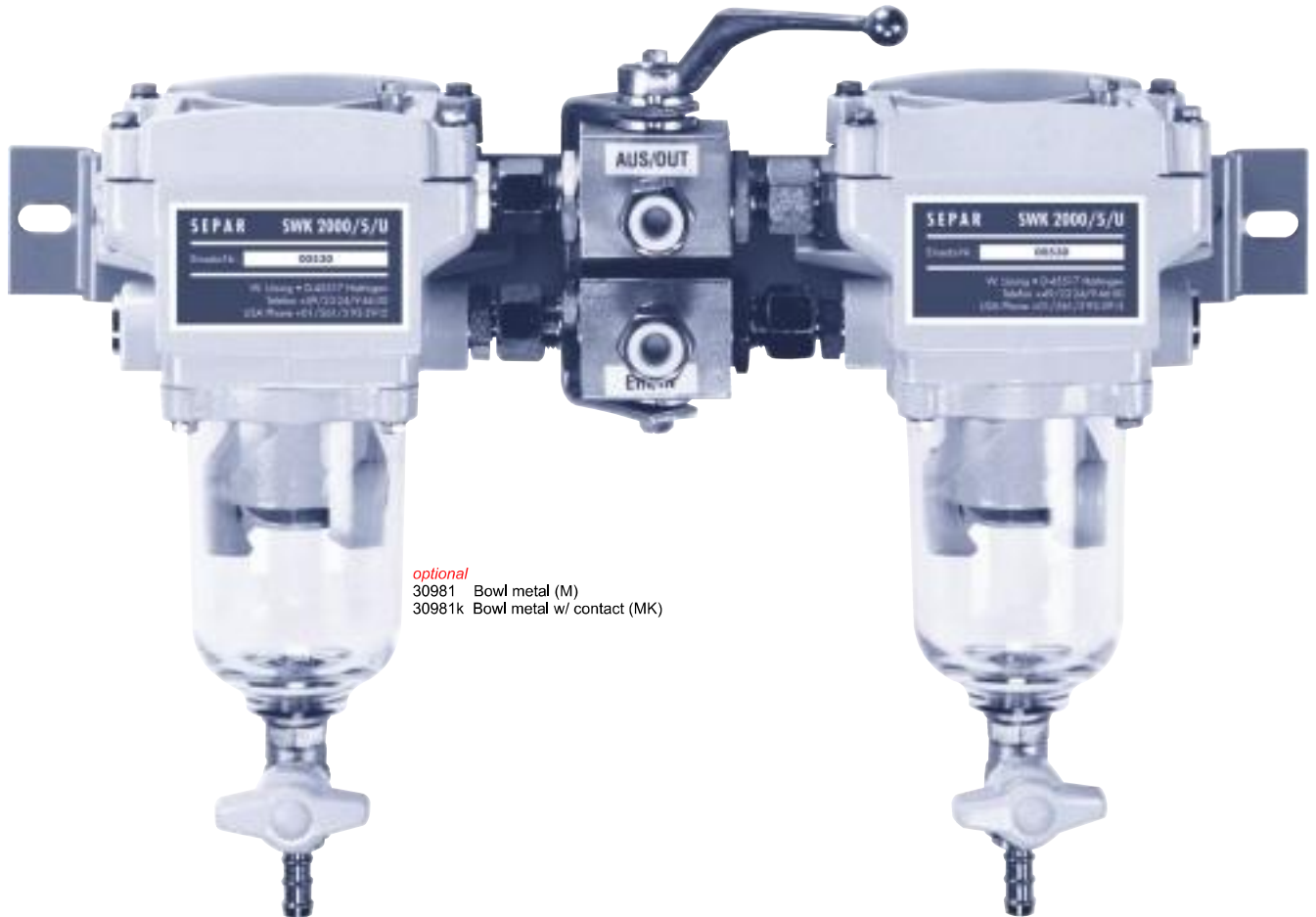
SEPAR 2000

SWK 2000/5/U

U = Umschaltbar / Switchable

M = Metall / Metal

K = Kontakten / Contacts

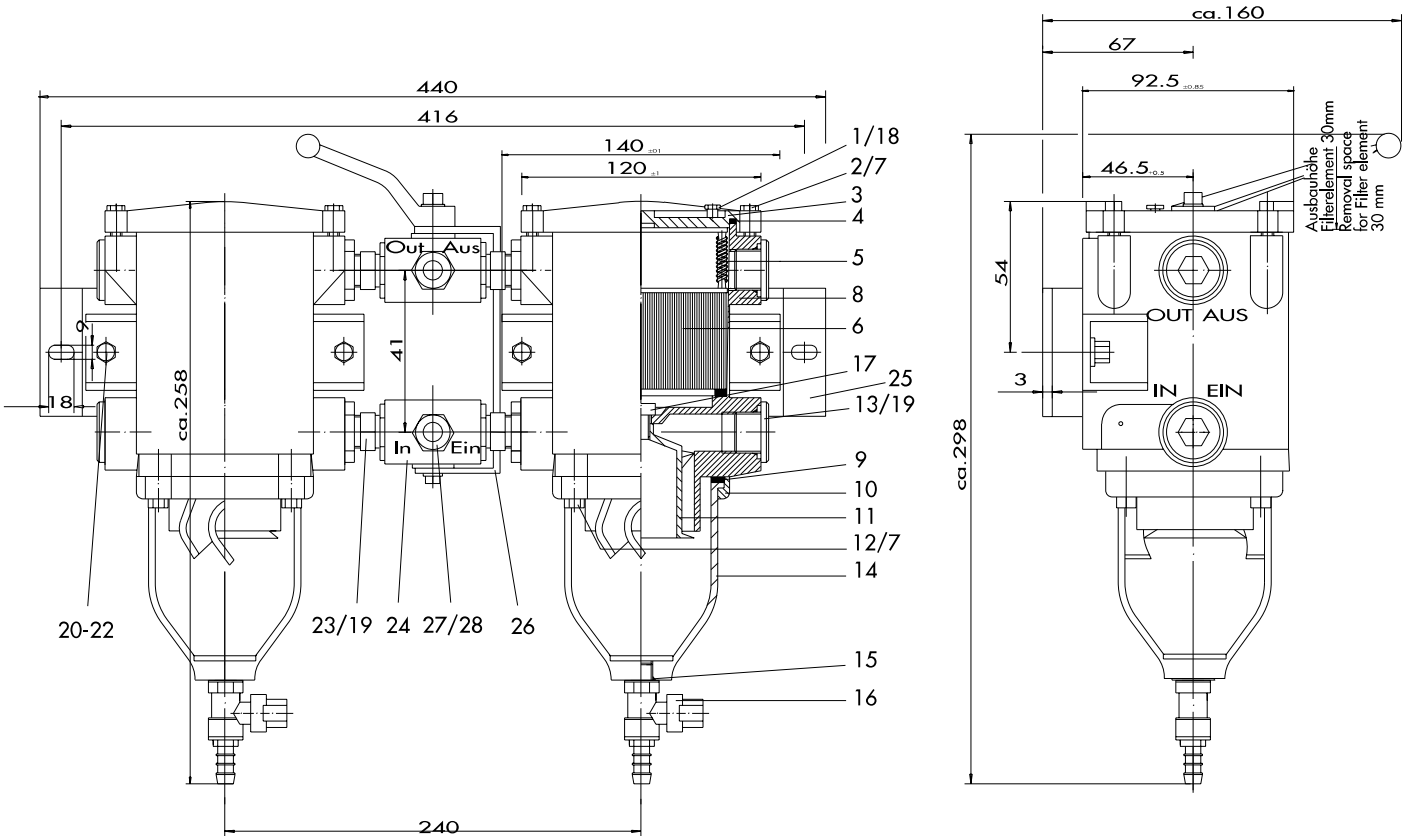


optional
30981 Bowl metal (M)
30981k Bowl metal w/ contact (MK)

POS.	ARTIKEL-NR. ARTICLE NR.	STÜCK PIECES	BENENNUNG	DESCRIPTION	POS.	ARTIKEL-NR. ARTICLE NR.	STÜCK PIECES	BENENNUNG	DESCRIPTION
1	30408	2	Entlüftungsschraube	bleed valve	15	40002	2	Dichtung	gasket
2	30430	8	Schraube (Deckel)	screw (lid)	16	30366	2	Ablafshahn	drain cock
3	30542	2	Deckel	lid	17	30560	2	Schraube	screw
4	30545	2	Deckeldichtung	lid gasket	18	30558	2	Dichtung f. Pos. 1	gasket f. Pos. 1
5	30295	2	Federkassette	spring cassette	19	30472	8	Dichtung f. Pos. 13	gasket f. Pos. 13
6	00530	2	Filter-Einsatz	filter element	20	30133	4	Schraube	screw
7	30447	16	U-Scheibe	washer	21	30022	4	Sicherungsmutter	lock nut
8	30541	2	Gehäuse	housing	22	30021	8	U-Scheibe	washer
9	30565	2	Dichtung Bowlenhaltering	bowl gasket	23	30473	4	Ger.Verschraubung	straight fitting
10	30564	2	Bowlenhaltering	bowl retainer ring	24	30474	1	Umschaltventil	reversing valve
11	30548	2	Zentrifuge	centrifuge	25	30475	1	Montageplatte	mounting plate
12	30561	8	Schraube (Bowlenhaltering)	screw (for bawl retainer ring)	26	30490	1	Umlenkhebel	reversing lever
13	30471	4	Verschluß-Stopfen	blind screw	27	30249	2	Ü-Mutter	union nut
14	30984	2	Bowle	bowl	28	30250	2	Schneidring	cutting ring

SEPAR 2000

SWK 2000/5/U



FLUSSDIAGRAMM · FLOW DIAGRAM



Technische Änderungen vorbehalten
We reserve the right to make technical changes without notification

Max. Durchflussmenge: 5 l/min Anschluss: 12 mm Rohr Ø
Max. flow rate: 5 l/min Connection: 12 mm Pipe Ø

SEPAR 2000

SWK 2000/10

M = Metall / Metal

K = Kontakten / Contacts



optional

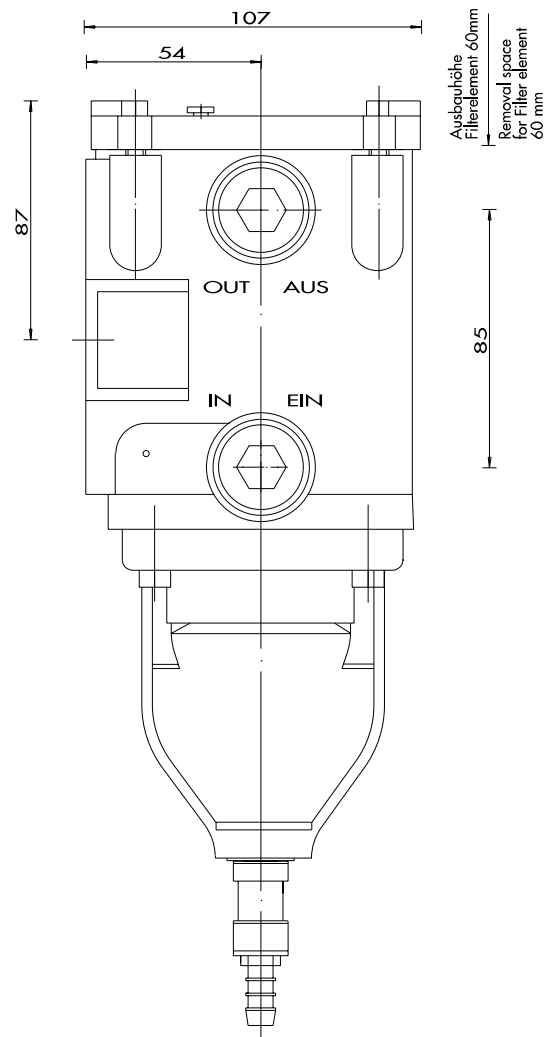
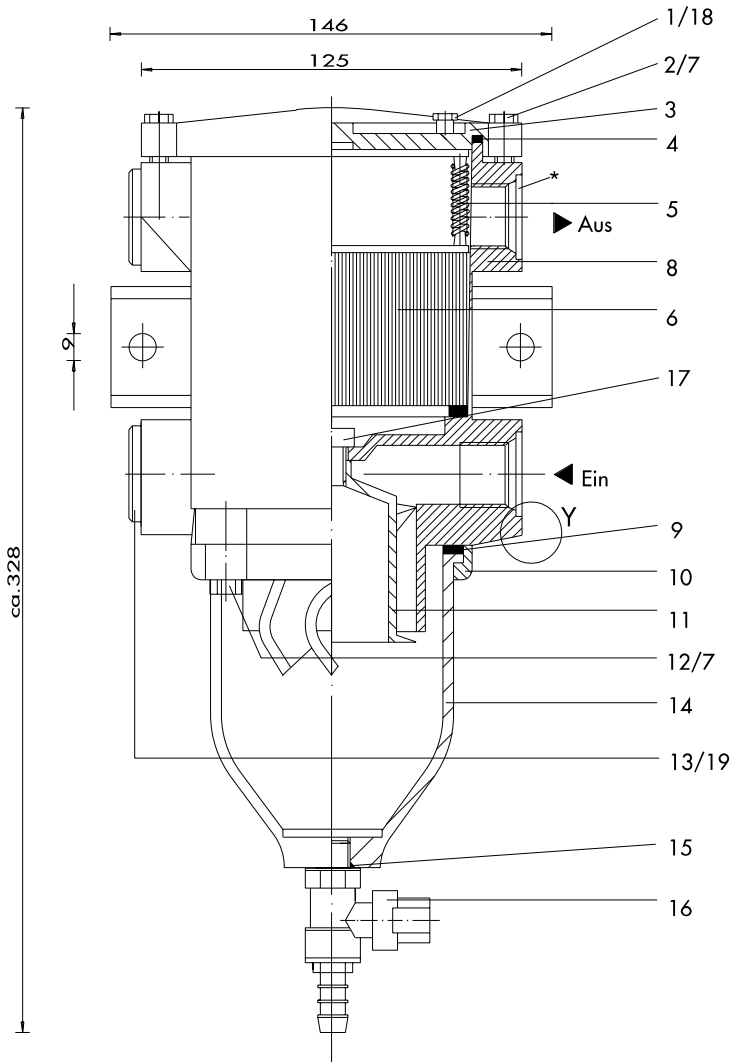
30982 Bowl metal (M)

30982k Bowl metal w/ contact (MK)

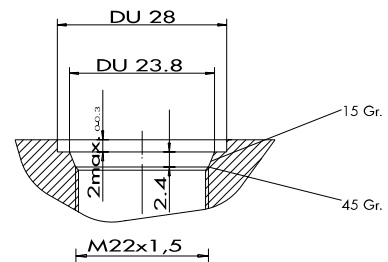
POS.	ARTIKEL-NR. ARTICLE NR.	STÜCK PIECES	BENENNUNG	DESCRIPTION	POS.	ARTIKEL-NR. ARTICLE NR.	STÜCK PIECES	BENENNUNG	DESCRIPTION
1	30408	1	Entlüftungsschraube	bleed valve	11	30563	1	Zentrifuge	centrifuge
2	30567	4	Schraube(Deckel)	screw (lid)	12	30568	4	Schraube (Bowlenhaltering)	screw (for bowl retainer ring)
3	30553	1	Deckel	lid	13	30226	2	Verschluß-Stopfen	blind screw
4	30556	1	Deckeldichtung	lid gasket	14	30985	1	Bowle	bowl
5	30297	1	Federkassette	spring cassette	15	40002	1	Dichtung	gasket
6	01030	1	Filter-Einsatz	filter element	16	30366	1	Ablaßhahn	drain cock
7	30448	8	U-Scheibe	washer	17	30560	1	Schraube	screw
8	30552	1	Gehäuse	housing	18	30558	1	Dichtung f. Pos.1	gasket f. Pos.1
9	30576	1	Dichtung Bowlenhaltering	bowl gasket	19	40003	2	Dichtung f. Pos.13	gasket f. Pos.13
10	30569	1	Bowlenhaltering	bowl retainer ring					

SEPAR 2000

SWK 2000/10

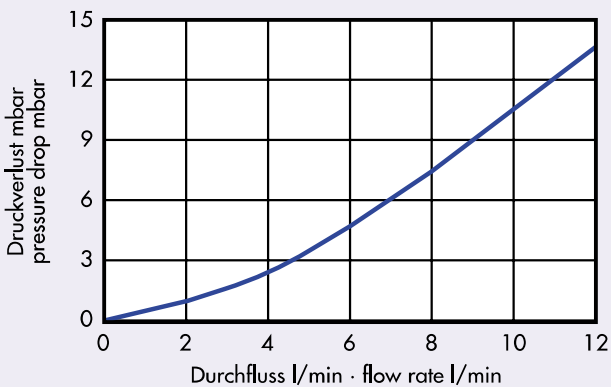


Detail Y



Technische Änderungen vorbehalten
We reserve the right to make technical changes without notification

FLUSSDIAGRAMM · FLOW DIAGRAMM



Max. Durchflussmenge: 10 l/min Anschlussgewinde: M 22 x 1,5
Max. flow rate: 10 l/min Thread: M 22 x 1,5

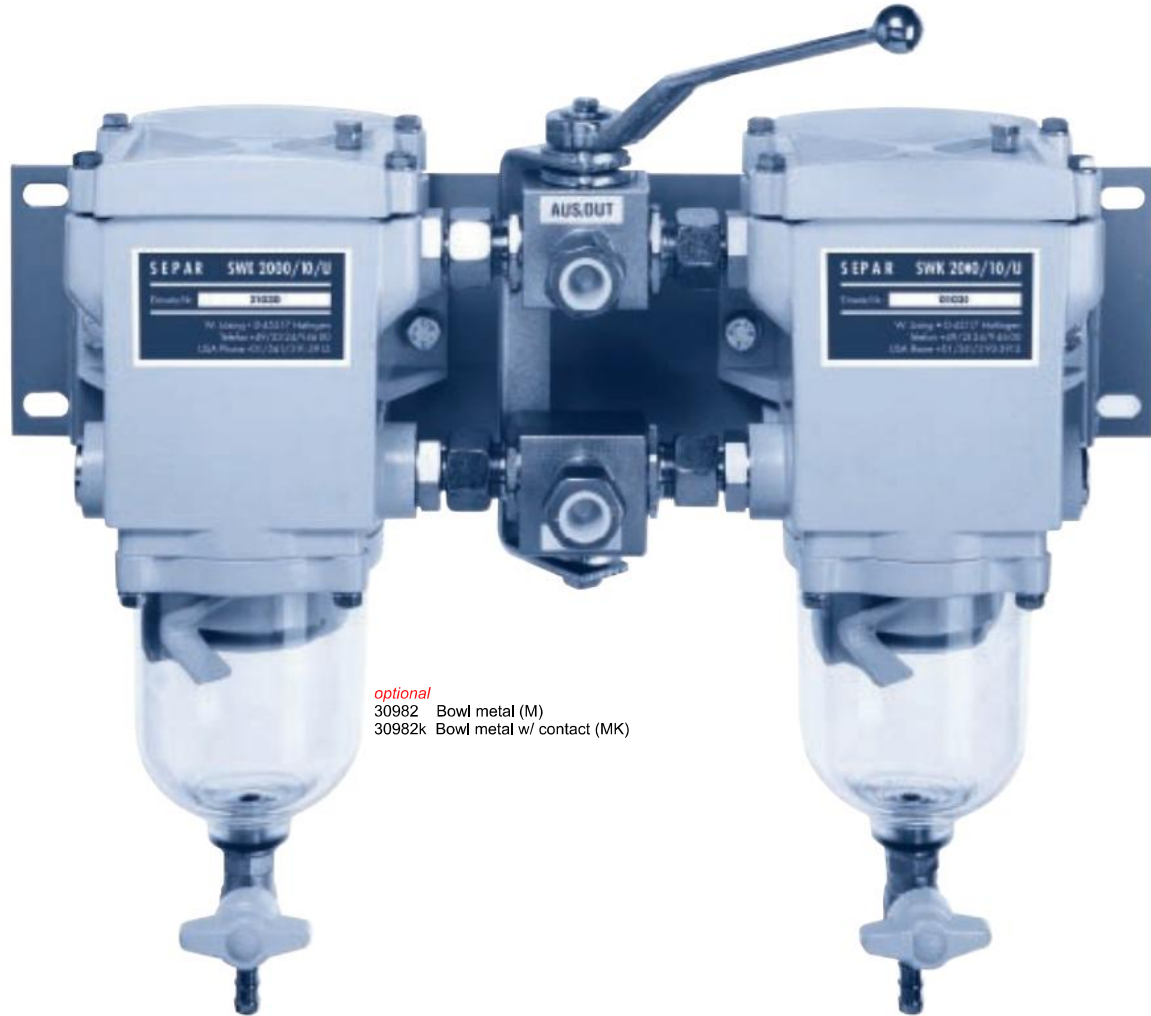
SEPAR 2000

SWK 2000/10/U

U = Umschaltbar / Switchable

M = Metall / Metal

K = Kontakten / Contacts

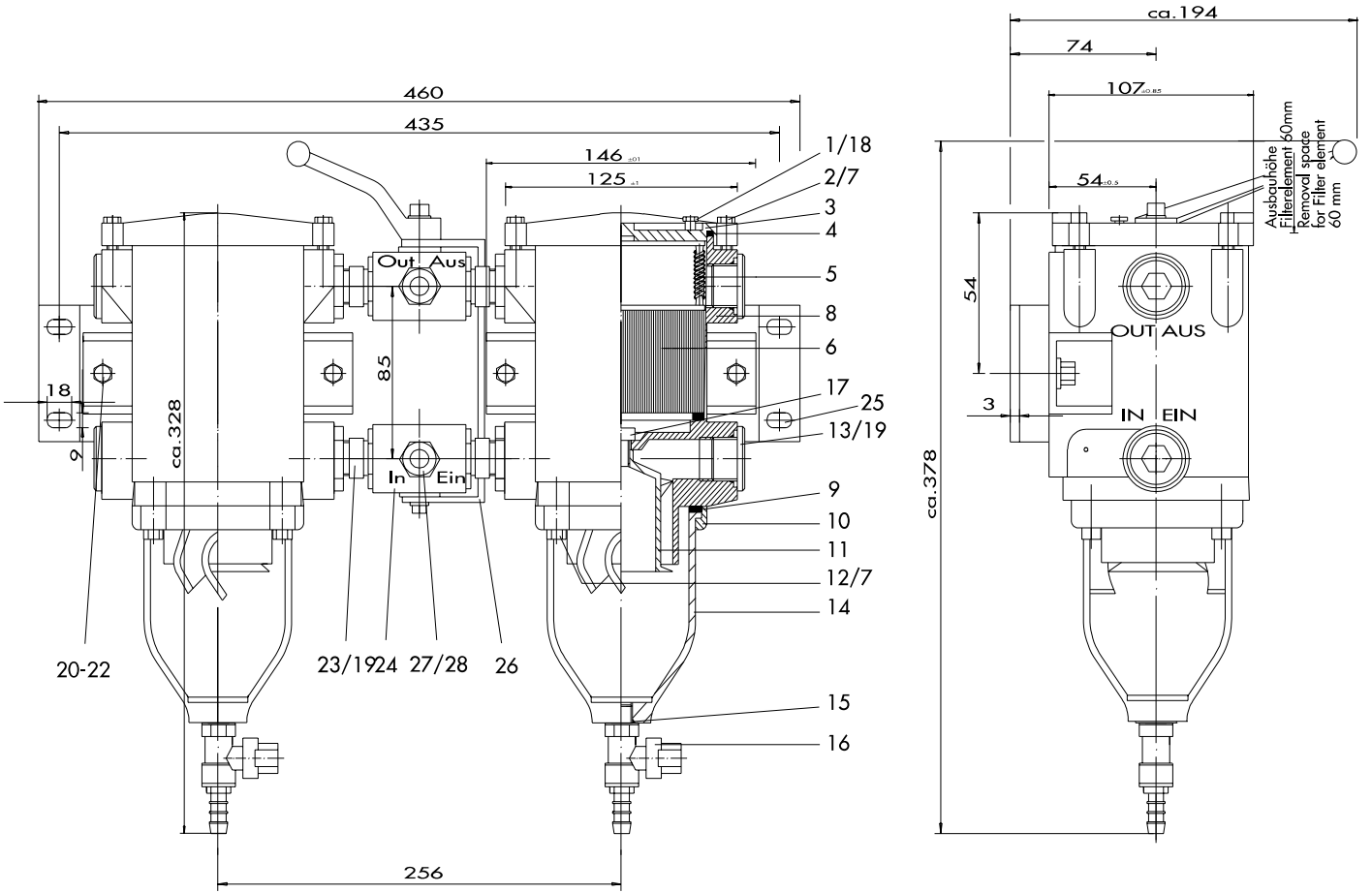


optional
30982 Bowl metal (M)
30982k Bowl metal w/ contact (MK)

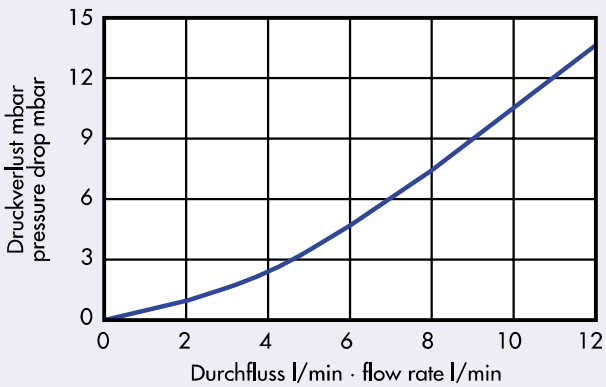
POS.	ARTIKEL-NR. ARTICLE NR.	STÜCK PIECES	BENENNUNG	DESCRIPTION	POS.	ARTIKEL-NR. ARTICLE NR.	STÜCK PIECES	BENENNUNG	DESCRIPTION
1	30408	2	Entlüftungsschraube	bleed valve	15	40002	2	Dichtung	gasket
2	30567	8	Schraube (Deckel)	screw (lid)	16	30366	2	Ablafshahn	drain cock
3	30553	2	Deckel	lid	17	30560	2	Schraube	screw
4	30556	2	Deckeldichtung	lid gasket	18	30558	2	Dichtung f. Pos. 1	gasket f. Pos. 1
5	30297	2	Federkassette	spring cassette	19	40003	8	Dichtung f. Pos. 13	gasket f. Pos. 13
6	01030	2	Filter-Einsatz	filter element	20	30133	4	Schraube	screw
7	30448	16	U-Scheibe	washer	21	30022	4	Sicherungsmutter	lock nut
8	30552	2	Gehäuse	housing	22	30021	8	U-Scheibe	washer
9	30576	2	Dichtung Bowlenhaltering	bowl gasket	23	30102-1	4	Ger.Verschraubung	straight fitting
10	30569	2	Bowlenhaltering	bowl retainer ring	24	30476	1	Umschaltventil	reversing valve
11	30563	2	Zentrifuge	centrifuge	25	30477	1	Montageplatte	mounting plate
12	30568	8	Schraube (Bowlenhaltering)	screw (for bawl retainer ring)	26	30491	1	Umlenkhebel	reversing lever
13	30226	4	Verschluß-Stopfen	blind screw	27	30247	2	Ü-Mutter	union nut
14	30985	2	Bowle	bowl	28	30248	2	Schneidring	cutting ring

SEPAR 2000

SWK 2000/10/U



FLUSSDIAGRAMM · FLOW DIAGRAM



Technische Änderungen vorbehalten
We reserve the right to make technical changes without notification

Max. Durchflussmenge: 10 l/min Anschluss: 15 mm Rohr Ø
Max. flow rate: 10 l/min Connection: 15 mm Pipe Ø

SEPAR 2000

SWK 2000/18

M = Metall / Metal
K = Kontakten / Contacts

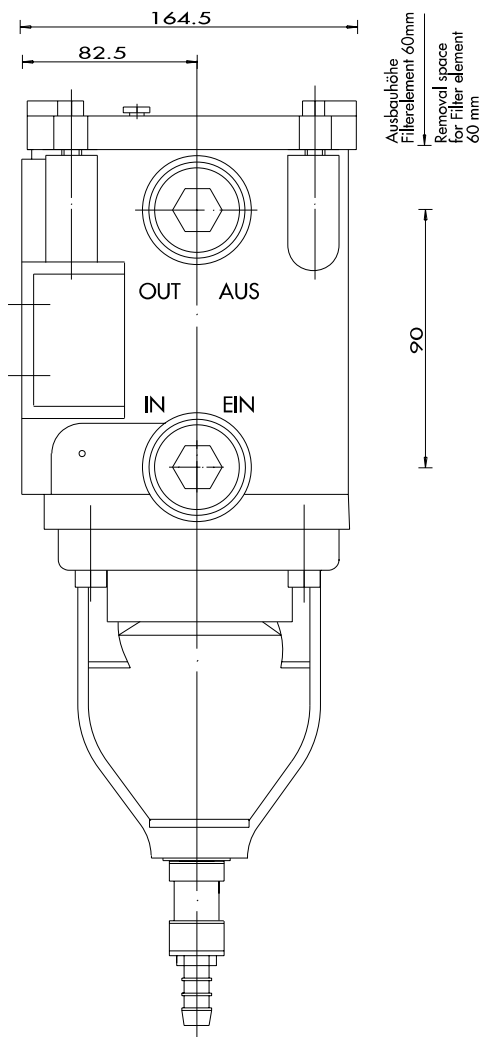
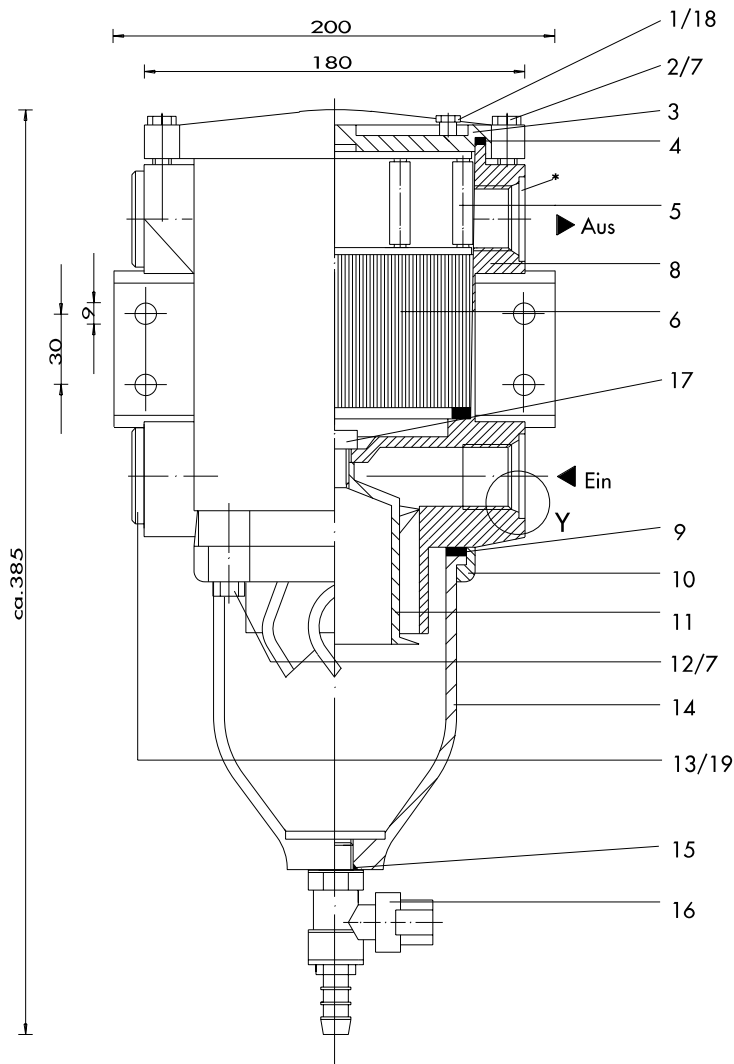


optional
30983 Bowl metal (M)
30983k Bowl metal w/ contact (MK)

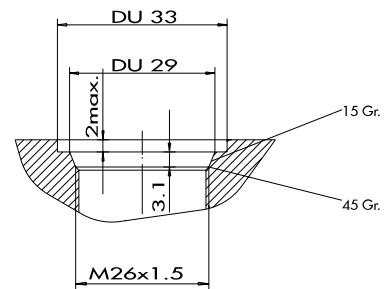
POS.	ARTIKEL-NR. ARTICLE NR.	STÜCK PIECES	BENENNUNG	DESCRIPTION	POS.	ARTIKEL-NR. ARTICLE NR.	STÜCK PIECES	BENENNUNG	DESCRIPTION
1	30408	1	Entlüftungsschraube	bleed valve	11	30429	1	Zentrifuge	centrifuge
2	30452	4	Schraube(Deckel)	srew (lid)	12	30567	4	Schraube (Bowlenhaltering)	screw (for bowl retainer ring)
3	30572	1	Deckel	lid	13	30705	2	Verschluß-Stopfen	blind screw
4	30421	1	Deckeldichtung	lid (gasket)	14	30986	1	Bowle	bowl
5	30298	1	Federkassette	spring cassette	15	30472	1	Dichtung	gasket
6	01830	1	Filter-Einsatz	filter element	16	30343	1	Ablaßhahn	drain cock
7	30448	8	U-Scheibe	washer	17	30560	1	Schraube	screw
8	30428	1	Gehäuse	housing	18	30558	1	Dichtung f. Pos. 1	gasket f. Pos.1
9	30423	1	Dichtung Bowlenhaltering	bowl gasket	19	30721	2	Dichtung f. Pos. 13	gasket f. Pos.13
10	30575	1	Bowlenhaltering	bowl retainer ring					

SEPAR 2000

SWK 2000/18

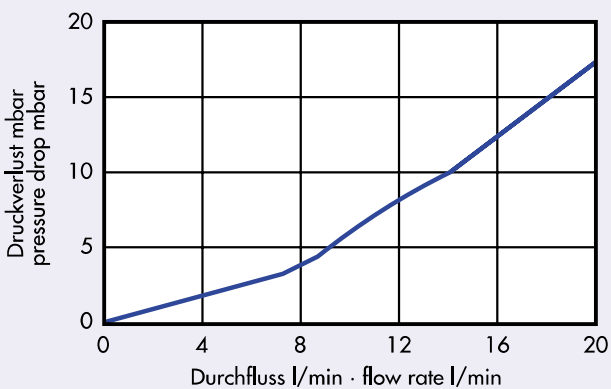


Detail Y



Technische Änderungen vorbehalten
We reserve the right to make technical changes without notification

FLUSSDIAGRAMM · FLOW DIAGRAMM



Max. Durchflussmenge: 18 l/min Anschlussgewinde: M 26 x 1,5
Max. flow rate: 18 l/min Thread: M 26 x 1,5

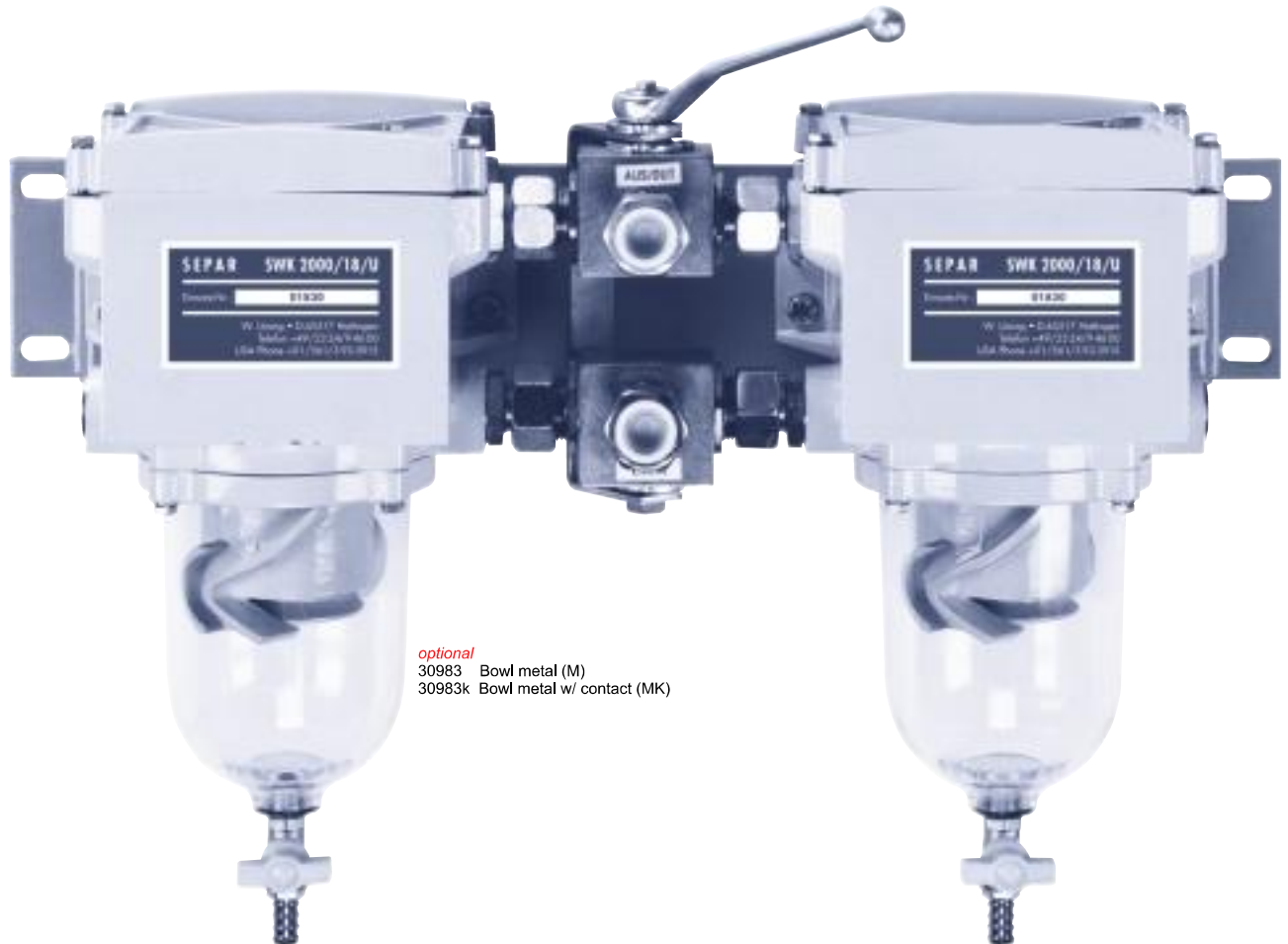
SEPAR 2000

SWK 2000/18/U

U = Umschaltbar / Switchable

M = Metall / Metal

K = Kontakten / Contacts

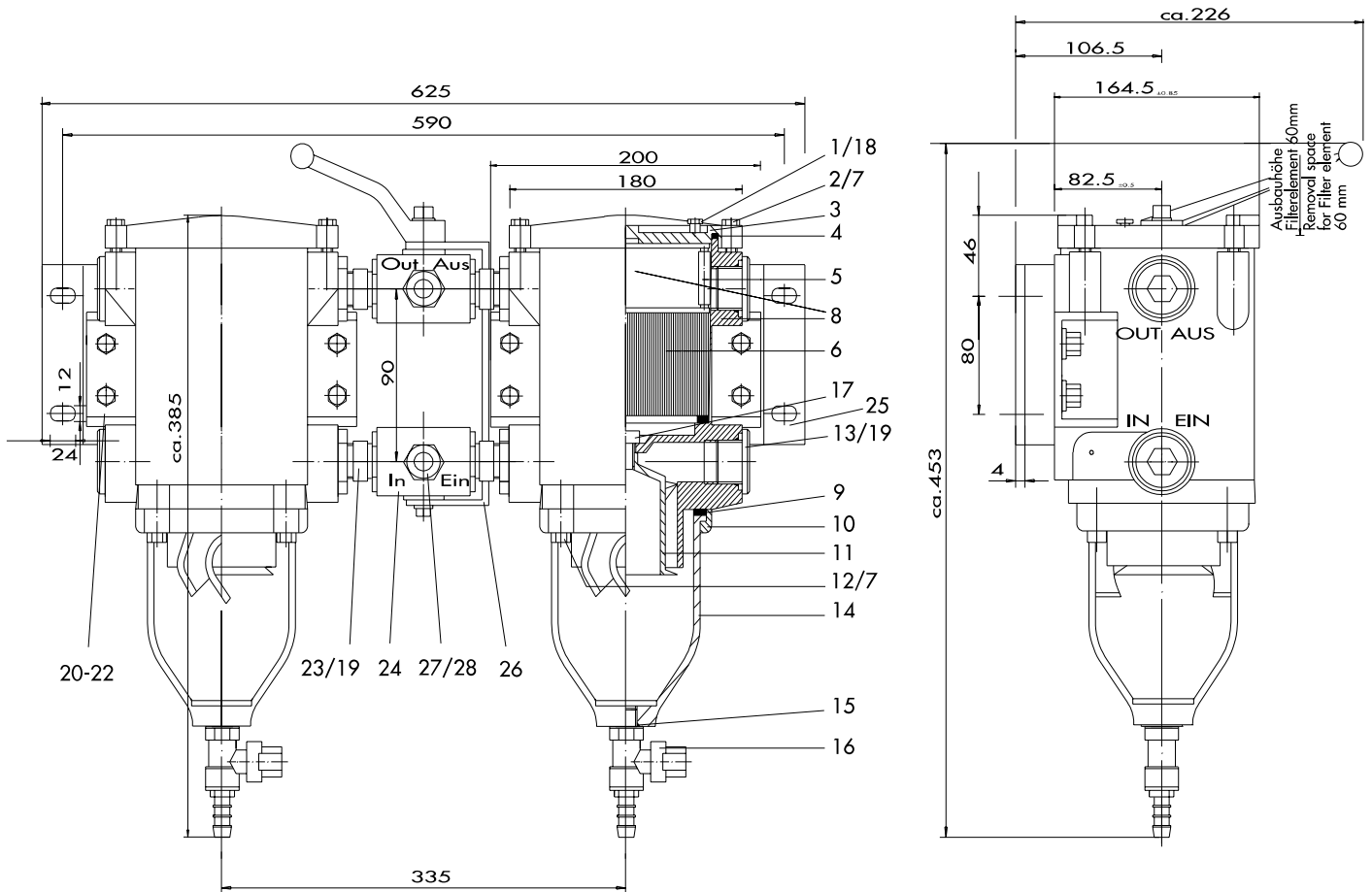


optional
30983 Bowl metal (M)
30983k Bowl metal w/ contact (MK)

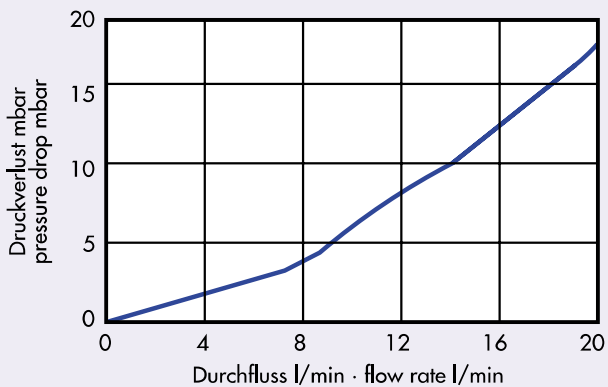
POS.	ARTIKEL-NR. ARTICLE NR.	STÜCK PIECES	BENENNUNG	DESCRIPTION	POS.	ARTIKEL-NR. ARTICLE NR.	STÜCK PIECES	BENENNUNG	DESCRIPTION
1	30408	2	Entlüftungsschraube	bleed valve	15	30472	2	Dichtung	gasket
2	30452	8	Schraube (Deckel)	screw (lid)	16	30343	2	Ablafshahn	drain cock
3	30572	2	Deckel	lid	17	30560	2	Schraube	screw
4	30421	2	Deckeldichtung	lid gasket	18	30558	2	Dichtung f. Pos. 1	gasket f. Pos. 1
5	30298	2	Federkassette	spring cassette	19	30721	8	Dichtung f. Pos. 13	gasket f. Pos. 13
6	01830	2	Filter-Einsatz	filter element	20	30488	8	Schraube	screw
7	30448	16	U-Scheibe	washer	21	30022	8	Sicherungsmutter	lock nut
8	30428	2	Gehäuse	housing	22	30021	16	U-Scheibe	washer
9	30423	2	Dichtung Bowlenhaltering	bowl gasket	23	30464	4	Ger.Verschraubung	straight fitting
10	30575	2	Bowlenhaltering	bowl retainer ring	24	30465	1	Umschaltventil	reversing valve
11	30429	2	Zentrifuge	centrifuge	25	30466	1	Montageplatte	mounting plate
12	30567	8	Schraube (Bowlenhaltering)	screw (for bawl retainer ring)	26	30492	1	Umlenkehebel	reversing lever
13	30705	4	Verschluß-Stopfen	blind screw	27	30338	2	Ü-Mutter	union nut
14	30986	2	Bowle	bowl	28	30339	2	Schneidring	cutting ring

SEPAR 2000

SWK 2000/18/U



FLUSSDIAGRAMM · FLOW DIAGRAM



Technische Änderungen vorbehalten
We reserve the right to make technical changes without notification

Max. Durchflussmenge: 18 l/min Anschluss: 22 mm Rohr Ø
Max. flow rate: 18 l/min Connection: 22 mm Pipe Ø

SEPAR 2000

SWK 2000/40/MK

M = Metall / Metal

K = Kontakten / Contacts

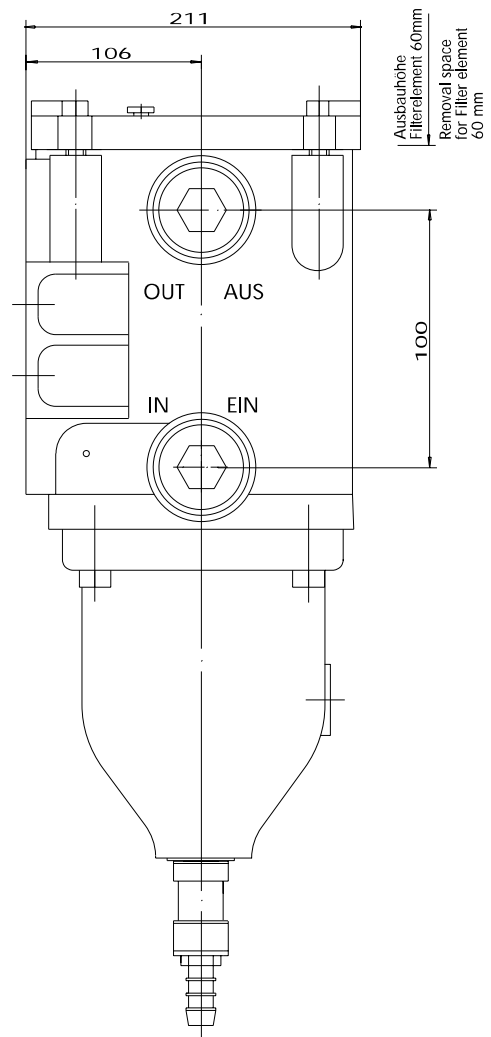
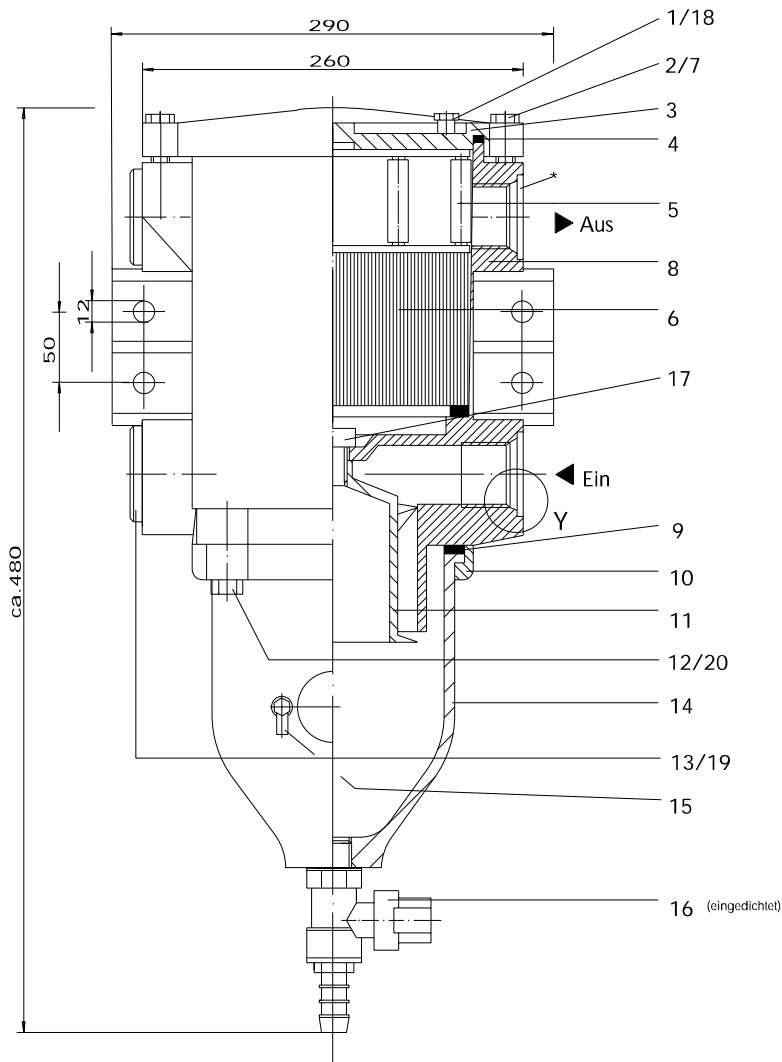


optional
30457k Bowl metal w/ contact (MK)

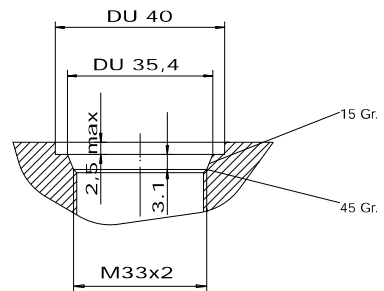
POS.	ARTIKEL-NR. ARTICLE NR.	STÜCK PIECES	BENENNUNG	DESCRIPTION	POS.	ARTIKEL-NR. ARTICLE NR.	STÜCK PIECES	BENENNUNG	DESCRIPTION
1	30408	1	Entlüftungsschraube	bleed valve	12	30567	4	Schraube (Bowlenhaltering)	screw (for bowl retainer ring)
2	30404	4	Schraube (Deckel)	screw (lid)	13	30445	2	Verschluß-Stopfen	blind screw
3	30435	1	Deckel	lid	14	30457	1	Bowle (Metall)	bowl
4	30440	1	Deckeldichtung	lid gasket	15	30402	2	Wasserkontakt	water contact
5	30299	1	Federkassette	spring cassette	16	30456	1	Ablaßhahn	drain cock
6	04030	1	Filter-Einsatz	filter element	17	30560	1	Schraube	screw
7	30021	4	U-Scheibe	washer	18	30558	1	Dichtung f. Pos. 1	gasket f. Pos. 1
8	30434	1	Gehäuse	housing	19	30544	2	Dichtung f. Pos.13	gasket f. Pos.13
9	30442	1	Dichtung Bowlenhaltering	bowl gasket	20	30448	4	U-Scheibe	washer
10	30446	1	Bowlenhaltering	bowl retainer ring	21	X 30649	1	Wasserstandssonde	water level sensor
11	30438	1	Zentrifuge	centrifuge		40002		Dichtung 30456	Gasket for 30456

SEPAR 2000

SWK 2000/40/MK

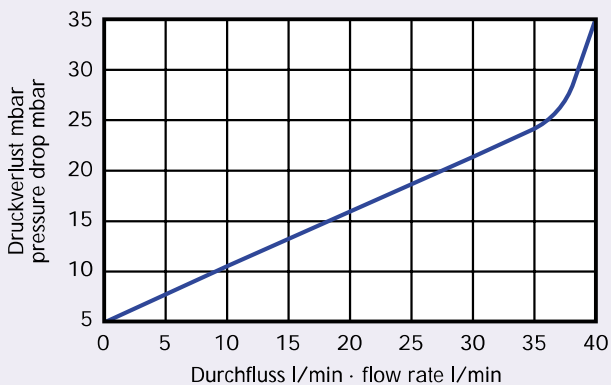


Detail Y



Technische Änderungen vorbehalten
We reserve the right to make technical changes without notification

FLUSSDIAGRAMM · FLOW DIAGRAMM



Max. Durchflussmenge: 40 l/min
Anschlussgewinde: M 33 x 2,0
oder 1 5/16"-12-2B UNF
Gewicht: 7,8 kg

Max. flow rate: 40 l/min
Thread: M 33 x 2,0
or 1 5/16"-12-2B UNF
Weight: 7,8 kg

SEPAR 2000

SWK 2000/40/UM

U = Umschaltbar / Switchable

M = Metall / Metal

K = Kontakten / Contacts



optional
30457k Bowl metal w/ contact (MK)

POS.	ARTIKEL-NR. ARTICLE NR.	STÜCK PIECES	BENENNUNG	DESCRIPTION	POS.	ARTIKEL-NR. ARTICLE NR.	STÜCK PIECES	BENENNUNG	DESCRIPTION
1	30408	2	Entlüftungsschraube	bleed valve	16	30456	2	Ablasshahn	drain cock
2	30404	8	Schraube (Deckel)	screw (lid)	17	30560	2	Schraube	screw
3	30435	2	Deckel	lid	18	30558	2	Dichtung f. Pos. 1	gasket f. Pos. 1
4	30440	2	Deckeldichtung	lid gasket	19	30544	4	Dichtung f. Pos.13	gasket f. Pos.13
5	30299	2	Federkassette	spring cassette	20	30478	8	Schraube	screw
6	04030	2	Filter-Einsatz	filter element	21	30178	8	Sicherungsmutter	lock nut
7	30021	8	U-Scheibe	washer	22	30104	16	U-Scheibe	washer
8	10049	1	Gehäuse	housing	23	30468	4	Ger.Verschraubung	straight fitting
9	30442	2	Dichtung Bowlenhaltering	bowl gasket	24	30467	1	Umschaltventil	reversing valve
10	30446	2	Bowlenhaltering	bowl retainer ring	25	30470	1	Montageplatte	mounting plate
11	30438	2	Zentrifuge	centrifuge	26	30493	1	Umlenkhebel	reversing lever
12	30567	8	Schraube (Bowlenhaltering)	screw (for bawl retainer ring)	27	30340	2	Ü-Mutter	union nut
13	30445	4	Verschluß-Stopfen	blind screw	28	30341	2	Schneidring	cutting ring
14	30457	2	Bowle	bowl	29	30395	4	Dichtung (Pos.23)	gasket (Pos.23)
15	10048	1	Gehäuse	housing	30	30448	8	U-Scheibe	washer

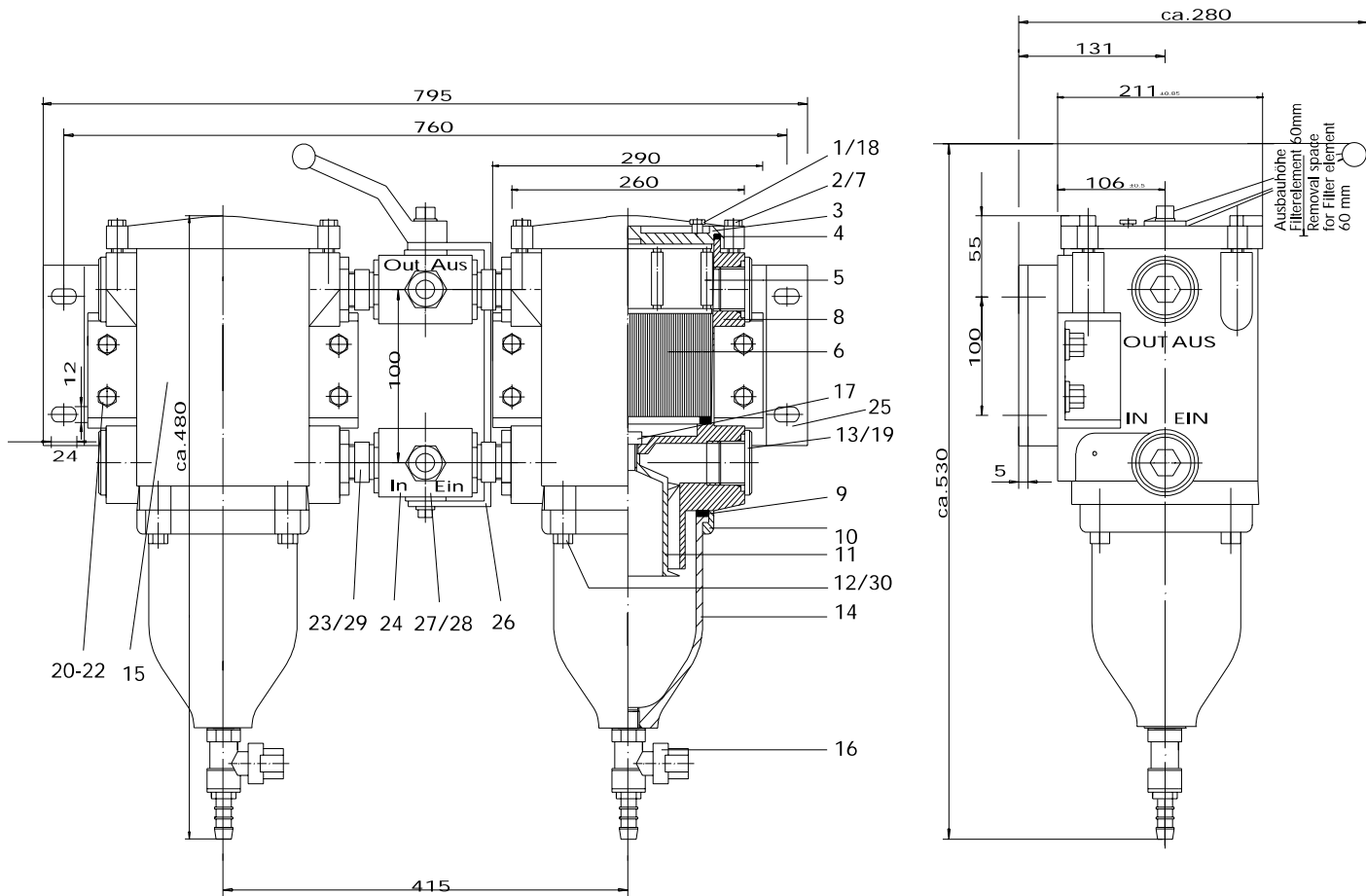
40002

Dichtung 30456

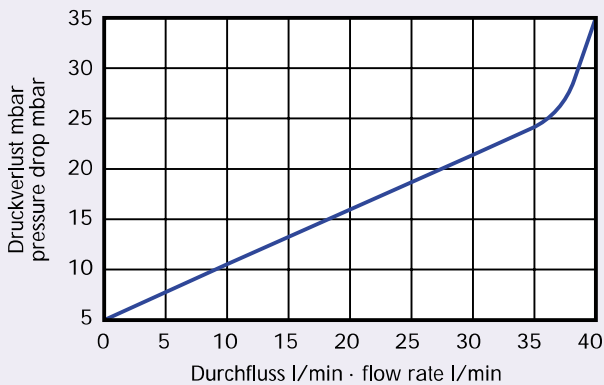
Gasket for 30456

SEPAR 2000

SWK 2000/40/UM



FLUSSDIAGRAMM · FLOW DIAGRAMM



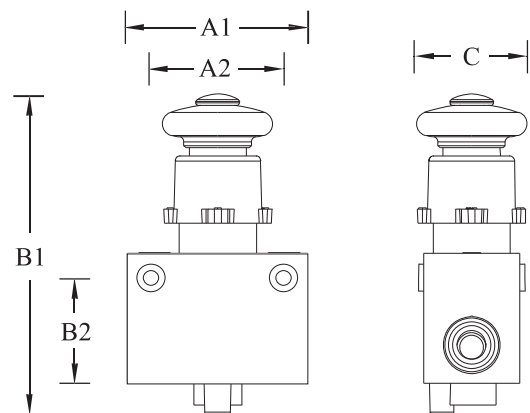
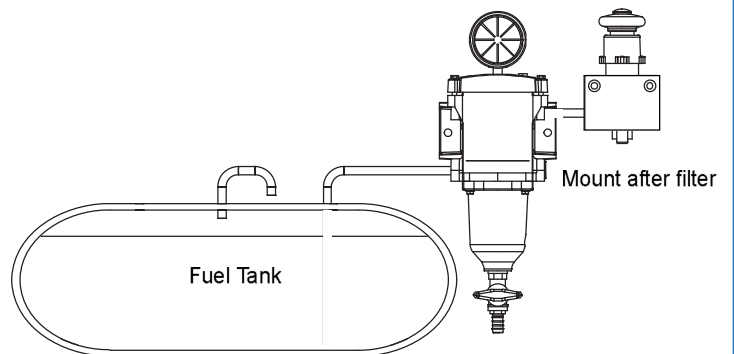
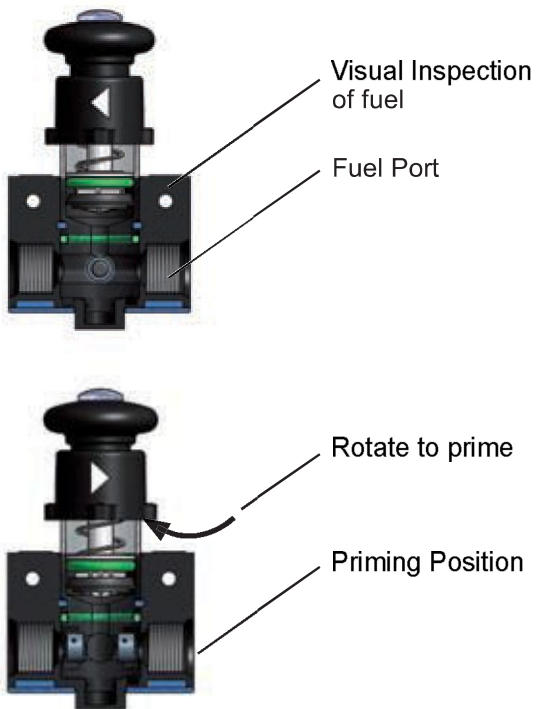
Technische Änderungen vorbehalten
We reserve the right to make technical changes without notification

Max. Durchflussmenge: 40 l/min Anschluss: 35 mm Rohr Ø
Max. flow rate: 40 l/min Connection: 35 mm Pipe Ø



Diesel Fuel Hand Priming Pump

- Compact
- High Flow
- Can be mounted in any position
- Zero pressure drop in operating position
- Unique in-line design
- Compatible with B100 bio-diesel



Internal Diameter (I.D.)	1/2"
Thread Size	m22 x 1.5
Operating Temp. Range	-40°C to +120°C
Pressure	develops 100 psi (7.5 bar)
Flow	.85 oz (25mL) per stroke

Model	Dimension	
10666	A1	2.95" (74.9 mm)
	A2	2.17" (55.1 mm)
	B1	4.96" (126 mm)
	B2	1.73" (43.9 mm)
	C	1.57" (39.9 mm)

Drawing dimensions for reference only.
 Technical drawings available upon request.
 Only use with compatible fluids.

* Patent pending

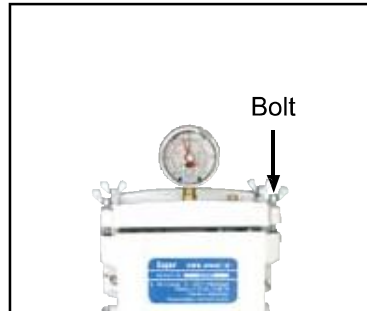
Filter Element Replacement Instructions

Note:

Only use genuine Separ filter elements.
Prior to servicing the filters, ensure that the unit is OFF.

Step 1

Shut off the fuel supply valve and isolate unit before servicing the filter. Locate the lid bolts, which are either wing bolts or hex bolts.



Step 2

Unscrew the lid bolts evenly.



Step 3

Remove the lid with the lid gasket.



Step 4

Take out the spring frame.



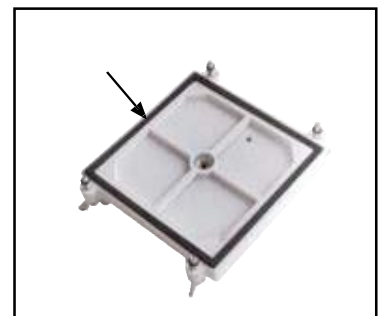
Step 5

Lift out filter element by the handle. Replace with new filter element and re-fit the spring frame.



Step 6

Inspect lid gasket. Replace if necessary.



Step 7

Fit lid checking for correct positioning. Evenly tighten in the sequence shown.



Step 8

Open the fuel supply valve, prime fuel system and check for leaks.





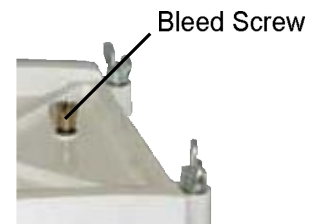
Separ Filter Backflushing Instructions

**Prior to servicing the filters, ensure that the engine is OFF.
Backflushing is for particulate removal only and will not remove sludge once embedded in the filter media.**

Step 1

Turn the system off and shut off the fuel supply valve.

Open the bleed screw located at top of filter lid by slightly unscrewing it. This will break the vacuum in the filter allowing water and small particulates to be released from the filter element.



Step 2

Allow water and dirt to settle into bowl. Large droplets of water and dirt will fall to the bottom of the bowl.



Step 3

PUSH in and turn counter-clockwise to open drain valve.



Step 4

Drain out the water and dirt that has accumulated in the bottom of the bowl.



Step 5

Close drain valve by pushing and turning clockwise. Allow dirt and water to settle again. As the fuel is drained out of the separator in step 4, more dirt and water will be flushed from the filter and will collect in the bottom of the bowl.



Step 6

If necessary, repeat step 4 and 5. Open fuel supply valve.



Step 7

Prime the filter and close the bleed screw.

